

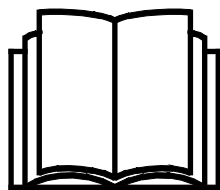
# AVANT®

## Bedienungsanleitung für Anbaugeräte



## Kantentrimmer mit Wildkrautbürste

Produktnummer A446497



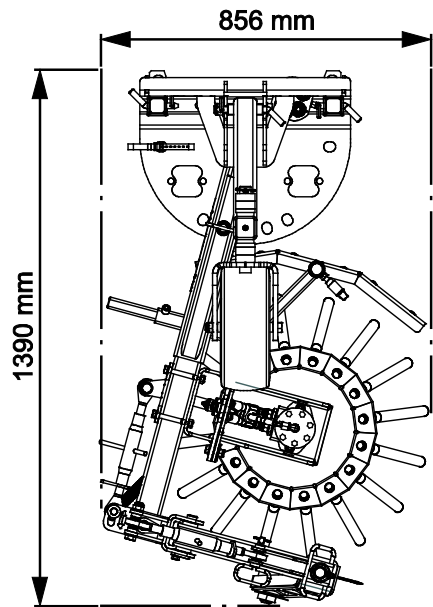
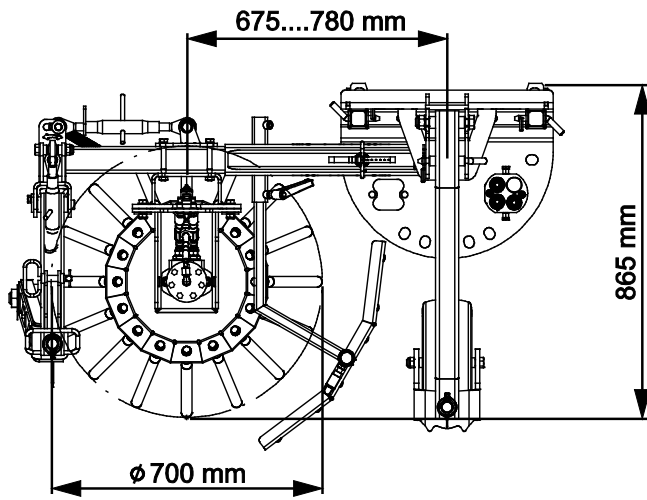
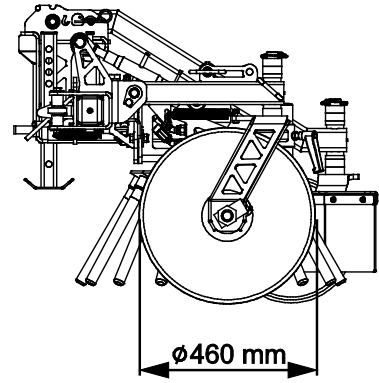
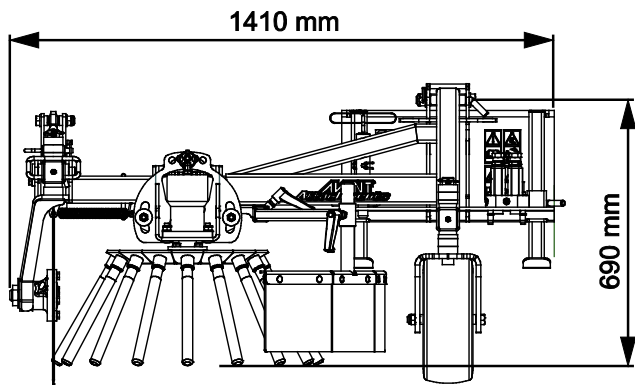
Bitte lesen Sie die Bedienungsanleitung sorgfältig, bevor Sie das Anbaugerät in Betrieb nehmen.

Bewahren Sie die Bedienungsanleitung für evtl. später auftretende Fragen gut auf.

Hersteller:

**AVANT®**  
AVANT TECNO OY  
e-mail: sales@avanttecono.com

Ylötie I  
33470 YLÖJÄRVI  
FINLAND  
Tel. +358 3 347 8800  
Fax +358 3 348 5511



# INHALTSVERZEICHNIS

<b>1. VORWORT .....</b>	<b>4</b>
In diesem Handbuch verwendete Warnsymbole.....	5
<b>2. VERWENDUNGSZWECK .....</b>	<b>6</b>
<b>3. SICHERHEITSANWEISUNG FÜR DIE VERWENDUNG DES KANTENTRIMMERS.....</b>	<b>7</b>
3.1    Persönliche Schutzausrüstung.....	9
3.2    Sicheres Stoppverfahren .....	9
<b>4. TECHNISCHE DATEN.....</b>	<b>10</b>
4.1    Sicherheitsetiketten und Hauptkomponenten des Anbaugeräts .....	10
<b>5. ANBRINGEN EINES ANBAUGERÄTES.....</b>	<b>12</b>
5.1    Anschluss und Trennung von Hydraulikschläuchen .....	14
<b>6. BETRIEB DES ANBAUGERÄTS .....</b>	<b>16</b>
6.1    Sicherheitsabstand.....	17
6.2    Prüfungen vor der Bedienung .....	18
6.3    Qualifikation des Bedieners.....	18
6.4    Verwendung.....	19
6.5    Einstellungen.....	21
6.5.1    Ausrichtung.....	21
6.5.2    Einstellung der seitlichen Reichweite.....	22
6.5.3    Einstellen der Schnitttiefe .....	23
6.5.4    Bürstenwinkel.....	25
6.5.5    Stützrad .....	25
6.6    Transportposition.....	26
6.7    Einlagerung.....	26
<b>7. WARTUNG UND SERVICE .....</b>	<b>28</b>
7.1    Prüfung von Hydraulikkomponenten.....	28
7.2    Reinigung des Anbaugeräts.....	29
7.3    Prüfung von Metallstrukturen .....	29
7.4    Schmierung.....	30
7.5    Montage des Schneidkopfs auf der linken Seite .....	30
7.5.1    Sicherheitsanweisungen für Hydraulikaggregate.....	31
7.5.2    Montage.....	34
7.6    Entsorgung am Ende der Lebensdauer.....	36
<b>8. GARANTIEBESTIMMUNGEN .....</b>	<b>37</b>

## I. Vorwort

---

Avant Tecno Oy möchte Ihnen für den Kauf dieses Anbaugerätes für Ihren Avant-Lader danken. Es wurde auf Grundlage einer jahrelangen Erfahrung in der Produktentwicklung und -herstellung konzipiert und hergestellt. Indem Sie sich mit diesem Handbuch und den folgenden Anweisungen vertraut machen, gewährleisten Sie Ihre Sicherheit sowie einen zuverlässigen Betrieb und eine lange Lebensdauer des Geräts. Lesen Sie die Anweisungen sorgfältig durch, bevor Sie mit der Benutzung des Geräts beginnen oder Wartungsarbeiten durchführen.

Der Zweck dieses Handbuchs besteht darin, Ihnen dabei zu helfen,

- das Gerät auf sichere und effiziente Weise zu bedienen;
- auf Gefahrensituationen zu achten und diese zu vermeiden;
- das Gerät in gutem Zustand zu halten und eine lange Lebensdauer zu gewährleisten.

Mit diesen Anweisungen kann selbst ein unerfahrener Bediener das Anbaugerät und den Lader auf sichere Weise verwenden. Das Handbuch beinhaltet jedoch auch wichtige Anweisungen für erfahrene AVANT-Bediener. Vergewissern Sie sich, dass alle Personen, die den Lader bedienen, zuvor entsprechend eingeschult wurden und sich mit dem Handbuch des Laders, jedem verwendeten Anbaugerät und allen Sicherheitsanweisungen vertraut gemacht haben. Eine Verwendung des Geräts zu anderen Zwecken oder auf andere Weise, als in diesem Handbuch beschrieben, ist verboten. Bewahren Sie dieses Handbuch während der gesamten Lebensdauer des Geräts auf. Wenn das Gerät verkauft oder weitergegeben wird, muss sichergestellt werden, dass dieses Handbuch dem neuen Besitzer ebenfalls übergeben wird. Wenn das Handbuch verloren geht oder beschädigt wird, können Sie ein neues von Ihrem Avant-Händler oder vom Hersteller anfordern.

Abgesehen von den Sicherheitsanweisungen in dieser Bedienungsanleitung müssen Sie auch alle betrieblichen Sicherheitsbestimmungen, lokalen Gesetze und andere Bestimmungen hinsichtlich der Bedienung des Geräts beachten. Insbesondere die Bestimmungen hinsichtlich der Bedienung des Geräts auf öffentlichen Straßen müssen beachtet werden. Kontaktieren Sie Ihren Avant-Händler, um weitere Informationen über lokale Anforderungen zu erhalten, bevor Sie den Lader auf der Straße bedienen.

Bitte kontaktieren Sie Ihren AVANT-Vertriebs- und Servicepartner, wenn Sie weitergehende Fragen zu Bedienung, Service oder Ersatzteilen haben.

Dieses Handbuch ist eine Übersetzung der Originalanweisungen in englischer Sprache. Aufgrund der kontinuierlichen Produktentwicklung könnten sich manche in diesem Handbuch dargestellten Details von Ihrem Gerät unterscheiden. Auf den Bildern sind möglicherweise auch optionale Geräte oder Funktionen abgebildet, die zurzeit nicht verfügbar sind. Wir behalten uns das Recht vor, den Inhalt dieses Handbuchs ohne Benachrichtigung zu ändern. Copyright © 2021 Avant Tecno Oy. Alle Rechte vorbehalten.

## In diesem Handbuch verwendete Warnsymbole

Die folgenden Warnsymbole werden in diesem Handbuch verwendet. Sie weisen auf Faktoren hin, die berücksichtigt werden müssen, um das Risiko von Verletzungen oder Sachschäden zu minimieren:



### **WARNUNGSICHERHEITSHINWEISSYMBOL**

Dieses Symbol bedeutet: „**Warnung, Vorsicht! Es geht um Ihre Sicherheit!**“

Lesen Sie die folgenden Meldungen sorgfältig, denn sie warnen vor unmittelbaren Gefahren, die zu schweren Verletzungen führen könnten.

Das Sicherheitshinweissymbol selbst sowie die entsprechenden Sicherheitshinweise kennzeichnen wichtige Sicherheitsmeldungen in diesem Handbuch. Sie werden verwendet, um auf Anweisungen aufmerksam zu machen, bei denen es um Ihre und um die Sicherheit anderer geht. Wenn Sie dieses Symbol sehen, geht es um Ihre Sicherheit. Lesen Sie die folgende Meldung sorgfältig und informieren Sie auch andere Bediener.

### **GEFAHR**

Dieses Signalwort weist auf eine Gefahrensituation hin, die zu schweren oder gar tödlichen Verletzungen führen kann.

### **WARNUNG**

Dieses Signalwort weist auf eine potenzielle Gefahrensituation hin, die zu schweren oder gar tödlichen Verletzungen führen kann.

### **VORSICHT**

Dieses Signalwort wird verwendet, wenn es zu leichteren Verletzungen kommen kann, wenn die Anweisungen nicht richtig befolgt werden.

### **HINWEIS**

Dieses Signalwort kennzeichnet eine Information zum korrekten Betrieb und zur korrekten Wartung des Equipments.

Eine Missachtung der Anweisungen neben dem Symbol kann zu einem Defekt des Equipments oder anderen Beschädigungen führen.

## 2. Verwendungszweck

Der AVANT-Kantentrimmer mit Wildkrautbürste ist ein Anbaugerät, das für die Verwendung mit den in Tab. 1 unten angegebenen AVANT-Kompaktladern geeignet ist. Der Kantentrimmer ist zum Beschneiden der Kanten von Rasenflächen, Hecken, Wegen, Blumenbeeten und ähnlichen Garten- und Straßenflächen bestimmt. Er besteht aus einer hydraulisch rotierenden Trimmerbürste, die neben einer frei rollenden Mähzscheibe montiert ist. Er ist mit einem manuell verstellbaren Schutz ausgestattet, der vor umherfliegenden Gegenständen schützt.

Die Mähzscheibe zieht eine scharfe Linie und der hydraulisch rotierende Trimmer bricht den Boden neben der Mähzscheibe auf und vermischt ihn, sodass eine schöne Oberfläche entsteht. Das Anbaugerät kann auch als Wildkrautbürste verwendet werden, indem die Mähzscheibe vom Boden abgehoben wird. Der Trimmer ist serienmäßig mit einer soliden Drahtseilbürste ausgestattet. Für leichteres Kehren ist optional eine weichere Bürste mit Metallborsten erhältlich.

Der Kantentrimmer ist mit einem manuell ausfahrbaren Arm ausgestattet, der zur Seite oder nach vorne gedreht werden kann, um das Gerät für den Transport schmaler zu machen. Die Schnitttiefe ist einstellbar, ebenso wie der Abstand zwischen der Scheibe und der Bürste. Standardmäßig ist der Kantentrimmer so konfiguriert, dass er die rechte Seite des Laders bei Vorwärtsfahrt schneidet.

Um den Trimmer für die linke Seite zu konfigurieren, ist eine zusätzliche Halterung für die Scheibe als Option erhältlich. Die Anweisungen für die Installation der Scheibe für den Betrieb auf der linken Seite sind in dieser Anleitung enthalten. Die Installationsanweisungen in diesem Handbuch zum Anschluss der Hydraulikschläuche in unterschiedlicher Reihenfolge für einen leichteren Dauerbetrieb auf der linken Seite richten sich an Personen mit Erfahrung und Kenntnissen über Hydraulikbaugruppen.

Der Kantentrimmer mit Wildkrautbürste wurde nur zu den in diesem Handbuch angegebenen Zwecken konzipiert und darf nicht zu anderen Zwecken eingesetzt werden.

Das Anbaugerät wurde konzipiert, um so wenige Wartungsarbeiten wie möglich zu erfordern. Regelmäßige Wartungsarbeiten können vom Bediener ausgeführt werden. Der Bediener kann jedoch nicht alle Reparaturarbeiten durchführen. Anspruchsvolle Reparatur- und Wartungsarbeiten müssen von professionellen Technikern durchgeführt werden. Alle Wartungsarbeiten müssen unter Anwendung einer sicheren Ausrüstung durchgeführt werden. Ersatzteile müssen mit den ursprünglichen Spezifikationen identisch sein. Dies kann durch die ausschließliche Verwendung von Originalersatzteilen sichergestellt werden. Es steht möglicherweise ein separater Ersatzteilkatalog zur Verfügung. Kontaktieren Sie hierfür Ihren Avant-Händler.

Machen Sie sich mit den Anweisungen im Handbuch hinsichtlich Service- und Wartungsarbeiten vertraut. Bitte kontaktieren Sie Ihren AVANT-Händler, wenn Sie weitere Fragen zum Betrieb oder zur Wartung des Geräts haben oder wenn Sie Ersatzteile oder Wartungsdienstleistungen benötigen.

**Tabelle 1 – Kantentrimmer mit Wildkrautbürste – Kompatibilität mit Avant-Ladern**

Avant			420		630			
	220 <sub>Serie 2</sub>		423	525LPG	R35	735		
	225	313S	520	R28	635	745	850	e5
	225LPG	320S	523	528	640	750	860i	e6
			R20	530	645i	755i		
					650i	760i		
A446497	•	-	•	•	•	•	•	(•)

Es wird empfohlen, das Anbaugerät nur mit Ladern zu verwenden, die in Tabelle 1 mit • gekennzeichnet sind. Wird sie zusammen mit Modellen eingesetzt, die gekennzeichnet sind durch (•), kann die volle Leistung nicht erreicht werden. Zusätzliche Gegengewichte könnten auch erforderlich sein. Zur Kompatibilität die für einen Modell, das nicht auf der Tabelle angezeigt wird, bitte an Ihren Avant Händler wenden.

### 3. Sicherheitsanweisung für die Verwendung des Kantentrimmers

Bitte beachten, dass Sicherheit das Ergebnis mehrerer Faktoren ist. Die Kombination Lader-Anbaugerät verfügt über eine sehr hohe Leistung und unsachgemäße oder sorglose Nutzung oder Wartung kann zu schweren Körperverletzungen oder Sachschäden führen. Daher müssen sich Bediener vor der Inbetriebnahme mit der sachgemäßen Bedienung sowie mit den Benutzerhandbüchern des Laders und des Anbaugeräts vertraut machen. Das Anbaugerät nicht einsetzen, wenn man sich noch nicht vollständig mit seiner Bedienung und den damit verbundenen Risiken vertraut gemacht hat.



**GEFAHR**

**Eine unsachgemäße oder sorglose Bedienung oder die Verwendung eines Anbaugeräts, das sich in schlechtem Zustand befindet, könnte zu schweren Verletzungen führen.** Machen Sie sich in einem abgesicherten Bereich mit den Bedienungselementen des Laders, dem ordnungsgemäßen Ankopplungsverfahren und dem ordnungsgemäßen Betrieb des Anbaugerätes vertraut. Insbesondere, lernen Sie , die Maschine auf sichere Art und Weise anzuhalten und abzustellen. Alle Sicherheitsvorkehrungen sorgfältig lesen.

**Lesen Sie alle Sicherheitsanweisungen sorgfältig durch, bevor Sie mit dem Anbaugerät arbeiten.**



**WARNUNG**

- Bei der Montage eines Anbaugeräts auf den Lader **muss sichergestellt werden, dass die Verriegelungsbolzen der Geräteanbauplatte des Laders unten sind und dass sie das Anbaugerät am Lader verriegeln.** Nicht verriegelte Anbaugeräte dürfen niemals angehoben oder bewegt werden.
- Dieses Anbaugerät darf nur von einem Bediener auf einmal verwendet werden. Verhindern Sie, dass andere in den Gefahrenbereich des Geräts gelangen, wenn dieses verwendet wird.
- Transportieren Sie das Anbaugerät stets so niedrig wie möglich, um den Schwerpunkt niedrig zu halten, und halten Sie den Teleskophubarm während der Fahrt eingefahren.
- **Stoßgefahr – Ausgeworfene Gegenstände.** Achten Sie darauf, dass umstehende Personen einen Sicherheitsabstand von mindestens 5 Metern zur Maschine einhalten. Halten Sie das Anbaugerät an, wenn sich andere Personen innerhalb des Sicherheitsabstands aufhalten.
- **Einzugsgefahr – Rotierende Teile. Verlassen Sie niemals den Fahrersitz, wenn das Anbaugerät in Betrieb ist oder wenn sich die Steuerung der Zusatzhydraulik in der Raststellung befindet.** Halten Sie stets einen Sicherheitsabstand zwischen Personen und Maschinen ein, die starten oder sich bewegen könnten. Vor Verlassen des Fahrersitzes oder wenn sich andere Personen im Arbeitsbereich aufhalten, das Gerät gemäß dem sicheren Stopp-Verfahren anhalten und den Aufsatz sicher auf dem Boden absetzen.
- **Quetschgefahr unter dem Anbaugerät oder dem Hubarm des Laders – Senken Sie das Anbaugerät sicher auf den Boden ab, bevor Sie den Fahrersitz verlassen.** Stellen Sie sicher, dass das Anbaugerät während Wartungs- oder Prüfarbeiten ausreichend gesichert ist. Den Fahrersitz nicht verlassen, wenn der Hubarm des Laders angehoben ist. Es ist gefährlich, sich unter ein angehobenes Anbaugerät oder den Hubarm des Laders zu begeben, da sich der Hubarm aufgrund eines Stabilitätsverlustes, eines mechanischen Defekts oder der Bedienung des Laders durch andere Personen absenken könnte.



**WARNUNG**

- Hände und Füße immer von sich bewegenden Teilen fernhalten. Das Tragen von lockerer Kleidung, wie etwa lose Schnürsenkel oder lange Schals, sollte bei Arbeiten mit dem Aufsatz vermieden werden.
- Den Aufsatz stets so langsam und so nahe an der Maschine wie möglich transportieren, damit der Schwerpunkt unten bleibt. Auf rutschigen Oberflächen langsam und vorsichtig fahren. Bedienen Sie die Steuerungen des Laders langsam und behutsam, insbesondere auf abschüssigem Terrain.
- Verwenden Sie das Anbaugerät nur für seinen Verwendungszweck und nur mit Originalwerkzeug.
- Schalten Sie den Lader ab und bringen Sie das Anbaugerät in eine sichere Position, wie im sicheren Stoppverfahren dargestellt ist, bevor Sie Reinigungs-, Wartungs- oder Einstellungsarbeiten durchführen.
- Achten Sie auf die Umgebung sowie auf andere Personen und Maschinen in unmittelbarer Nähe. Achten Sie auf die Beschaffenheit des Bodens und andere Gefahren, wie etwa Äste und Bäume, die in den Fahrbereich reichen könnten, loses Gestein oder rutschige Oberflächen.
- Vergewissern Sie sich, nur Anbaugeräte zu verwenden, die sich in gutem Zustand befinden. Prüfen Sie das Anbaugerät regelmäßig und sorgfältig. Modifizieren Sie das Anbaugerät nicht auf eine Weise, die seine Sicherheit beeinträchtigen könnte. Es ist verboten, Löcher in das Anbaugerät zu bohren sowie Befestigungshaken oder andere Gegenstände am Anbaugerät anzuschweißen.
- Verwenden Sie das Gerät nur zu seinem Verwendungszweck. Eine andere Verwendung könnte ein unnötiges Sicherheitsrisiko darstellen und das Gerät könnte beschädigt werden.
- Vergewissern Sie sich, dass der Lader mit allen erforderlichen Sicherheitskomponenten ausgestattet ist und dass sich diese in gutem Betriebszustand befinden. Es müssen Sitzgurte verwendet werden. Wenn im Arbeitsbereich mit bestimmten Gefahren zu rechnen ist, muss eine entsprechende Sicherheitsausrüstung verwendet werden.
- Lesen Sie auch die Sicherheitsanweisungen und die korrekte Bedienung des Laders im Bedienerhandbuch des Laders.



**GEFAHR**

**Eine falsche, unsachgemäße oder sorglose Bedienung des Anbaugeräts könnte zu schweren Verletzungen oder sogar zum Tod führen.** Machen Sie sich in einem sicheren Bereich mit den Steuerungen des Laders vertraut. Auf das sichere Anhalten des Anbaugerätes und des Laders achten. Das sichere Stopp-Verfahren beachten, das in diesem Handbuch beschrieben wird, bevor man den Fahrersitz verlässt.



**WARNUNG**

**Gefahr durch fliegende Gegenstände – Halten Sie umstehende Personen fern.** Berücksichtigen Sie, dass das Anbaugerät Steine, Kies oder andere umliegende Gegenstände mit hoher Geschwindigkeit auswerfen könnte. Halten Sie stets einen Sicherheitsabstand von mindestens 5 Metern zu anderen Personen ein.







**WARNUNG**

**Einzugsgefahr – Halten Sie sich stets von sich bewegenden Teilen fern.** Halten Sie einen Sicherheitsabstand von mindestens 5 Metern zum Anbaugerät ein, wenn dieses in Betrieb ist, und halten Sie das Anbaugerät sofort an, wenn ihm jemand zu nahe kommt. Auf sich drehende Teile achten, in denen man sich verfangen könnte. Greifen Sie niemals in ein laufendes Anbaugerät. Schalten Sie den Lademotor gemäß dem sicheren Stoppverfahren ab, wenn Sie mit den Arbeitswerkzeugen des Anbaugeräts hantieren.



### 3.1 Persönliche Schutzausrüstung

**Denken Sie daran, eine entsprechende persönliche Schutzausrüstung zu tragen:**



- Der Geräuschpegel am Fahrersitz könnte in Abhängigkeit des Ladermodells und des Betriebszyklus bei über 85 dB(A) liegen. Eine längere Lärmexposition kann zu einer Beeinträchtigung des Gehörs führen. Tragen Sie einen Gehörschutz, während Sie mit dem Lader arbeiten.



- Tragen Sie Schutzhandschuhe.



- Tragen Sie Sicherheitsschuhe, während Sie mit dem Lader arbeiten.



- Tragen Sie beim Hantieren mit Hydraulikelementen z. B. eine Schutzbrille.



- In einigen Betriebsbereichen könnte die Verwendung des Anbaugeräts zur Verbreitung von Staub führen. Tragen Sie auf trockenen, staubigen Oberflächen eine Atemschutzmaske.

### 3.2 Sicheres Stoppverfahren

**Halten Sie das Anbaugerät sicher an, bevor Sie sich dem Anbaugerät nähern:**



**WARNUNG**

**Halten Sie das Anbaugerät stets gemäß dem sicheren Stoppverfahren an, bevor Sie den Fahrersitz verlassen.** Das sichere Stoppverfahren vermeidet jedwede versehentliche Bewegung des Anbaugeräts. Beachten Sie, dass sich das Anbaugerät auch dann bewegen kann, wenn der Motor des Laders abgeschaltet ist. Sicheres Stoppverfahren:

- Senken Sie den Hubarm und das Anbaugerät auf den Boden ab.
- Schalten Sie den Motor des Laders ab und ziehen Sie die Feststellbremse.
- Lassen Sie den Restdruck aus dem Hydrauliksystem ab und stellen Sie alle Hydrauliksteuerhebel mehrmals in ihre Endpositionen.
- Vermeiden Sie ein Starten der Maschine, indem Sie den Zündschlüssel ziehen.

## 4. Technische Daten

Tabelle 2 – Kantentrimmer mit Wildkrautbürste – Spezifikationen

<b>Produktnummer</b>	<b>A36621</b>
Schnitttiefe:	Max. 150 mm
Durchmesser der Trennscheibe:	460 mm
Bürstendurchmesser:	700 mm
Maximale Breite in Betriebsposition:	1410 mm
Mindestbreite in der Transportposition:	856 mm
Gewicht:	160 kg
Empfohlener Hydraulikfluss:	20–30 l/min, 20,0 MPa (200 bar)
Maximale Eingangshydraulikenergie:	40 l/min, 22,5 MPa (225 bar)
Geeignete Avant-Lader:	Siehe Tabelle 1.
<b>Optionen</b>	
Wildkrautbürste 600 mm:	A452184
Linksseitige Halterung für Trennscheibe	A449096

### 4.1 Sicherheitsetiketten und Hauptkomponenten des Anbaugeräts

Im Folgenden werden alle Aufkleber und Markierungen auf dem Anbaugerät aufgeführt. Sie müssen auf dem Gerät sichtbar und lesbar sein. Unleserliche oder fehlende Aufkleber müssen ersetzt werden. Neue Aufkleber erhalten Sie von Ihrem Einzelhändler oder über die Kontaktadresse auf der Umschlagseite.



**Stellen Sie sicher, dass alle Warnaufkleber lesbar sind.** Die Warnung Aufkleber enthalten wichtige Sicherheitsinformationen und helfen, das Gefahrenrisiko der Maschine zu identifizieren und sich daran zu erinnern. Beschädigte oder fehlende Warnaufkleber sind durch neue zu ersetzen.



A46771



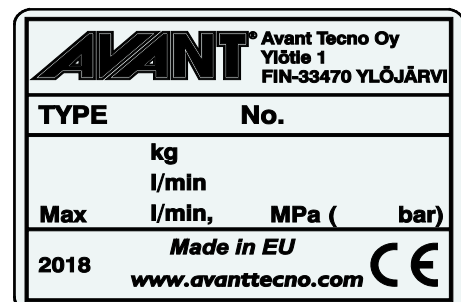
A46772



A46799



A46803

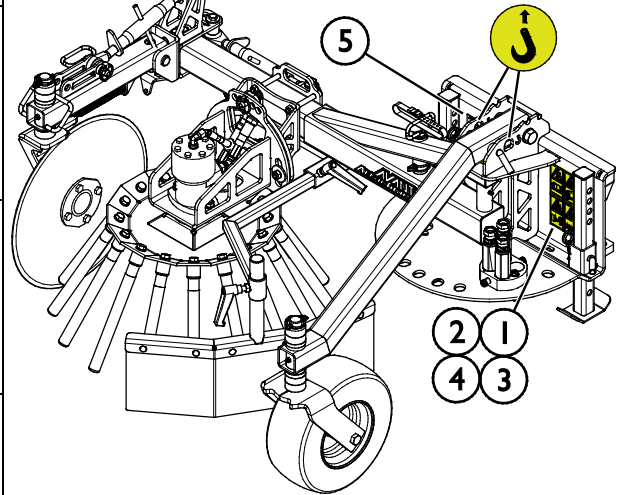


Typenschild des Anbaugerätes A446834

**Anbringen eines neuen Aufklebers:** Reinigen Sie die Oberfläche sorgfältig, um das ganze Fett zu beseitigen. Lassen Sie sie vollständig trocknen. Ziehen Sie die Schutzfolie des Aufklebers ab und drücken Sie ihn fest auf. Achten Sie darauf, den Klebstoff des Aufklebers nicht zu berühren.

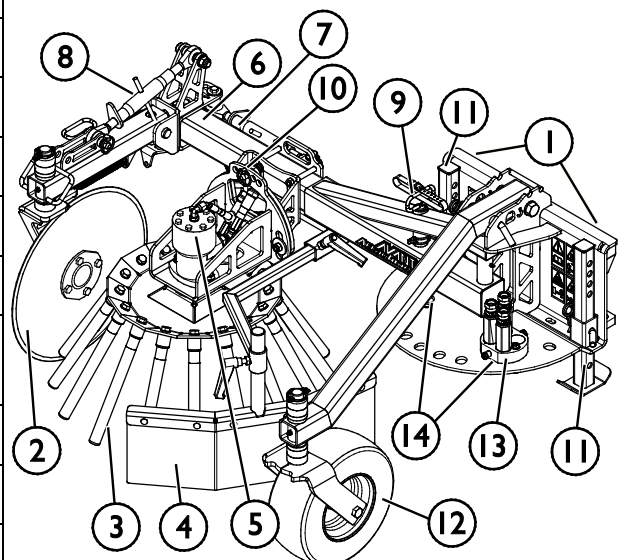
**Tabelle 3 – Positionen von Warnhinweisen und Aufklebern**

Aufkleber		Warnhinweis
1	A46771	Missbrauchsgefahr – Lesen Sie vor der Verwendung die Anweisungen.
2	A46772	Quetschgefahr – Gehen Sie niemals unter einem angehobenen Anbaugerät hindurch; halten Sie einen Sicherheitsabstand zu einem angehobenen Gerät ein.
3	A46803	Gefährdung durch Quetschen und Schneiden. Halten Sie Abstand von sich bewegenden Teilen und lassen Sie die Ausrüstung nicht laufen. Bedienen Sie das Anbaugerät nur vom Fahrersitz aus.
4	A46799	Achten Sie auf ausgeworfene Gegenstände und halten Sie einen Sicherheitsabstand zum Gerät ein (mindestens zwei bis zu 30 Meter).
5	A446834	Typenschild des Anbaugerätes



**Tabelle 4 – Kantentrimmer mit Wildkrautbürste – Hauptkomponenten**

1	Rahmen mit Schnellverbindungshalterungen
2	Trennscheibe
3	Stahlbürste
4	Abdeckung
5	Hydraulikmotor der Bürste
6	Ausziehbarer Trimmerarm
7	Feineinstellung der seitlichen Reichweite
8	Feineinstellung der Schnitttiefe
9	Verriegelungsbolzen des Arms: Positionen links/rechts/vorne und Trimmerarmverlängerung
10	Einstellung der Bürstenneigung
11	Stützfüße für die Lagerung
12	Stützrad
13	Mehrfachstecker
14	Mehrfachsteckerhalterung (2 Halterungen am Rahmen)



## 5. Anbringen eines Anbaugerätes

Die Montage des Anbaugeräts am Lader geht einfach und schnell, muss jedoch sorgfältig ausgeführt werden. Das Anbaugerät wird an den Hubarm des Laders mittels Schnellkupplungsplatte am Hubarm des Laders und dem Kupplungsgegenstück am Anbaugerät montiert.

Wird das Anbaugerät nicht am Lader verriegelt, kann es vom Lader herunterfallen und eine Gefahrensituation herbeiführen. Fahren Sie niemals mit dem Lader und heben Sie niemals den Hubarm des Laders an, wenn das Anbaugerät nicht vollständig verriegelt ist. Um gefährliche Situationen zu vermeiden, immer folgend dargestellten Vorgehensweisen bei der Ankopplung befolgen. Bitte ebenfalls die Sicherheitsanweisungen in diesem Betriebshandbuch beachten.



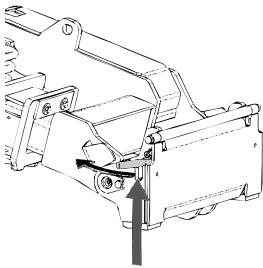
**WARNUNG**

**Quetschgefahr – Stellen Sie sicher, dass sich ein unverriegeltes Anbaugerät nicht bewegen oder umfallen kann.** Nicht in dem Bereich zwischen Anbaugerät und Lader aufhalten. Das Anbaugerät nur auf ebenem Untergrund anbauen..

Niemals ein Anbaugerät bewegen oder anheben, das nicht verriegelt worden ist.

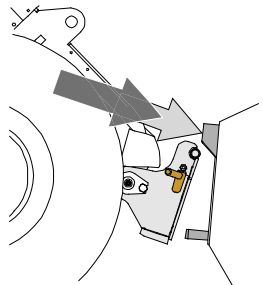
### Avant-Schnellkupplungssystem:

#### Schritt 1:



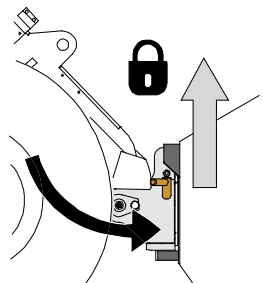
- Heben Sie die Verriegelungsbolzen auf der Schnellkupplungsplatte des Laders an und fahren Sie sie rückwärts in die Verriegelungsöffnung ein, sodass sie in der oberen Stellung einrasten.
- Wenn der Lader mit einem hydraulischen Verriegelungssystem für Anbaugeräte ausgestattet ist, zusätzliche Anweisungen über die Benutzung des Verriegelungssystems in der Bedienungsanleitung des Laders nachlesen.
- Achten Sie darauf, dass die Hydraulikschläuche so verlegt werden, dass sie nicht zwischen die Kupplungsplatte des Laders und das Anbaugerät geraten und dass sie nicht eingeklemmt oder an scharfen Kanten gescheuert werden.

#### Schritt 2:



- Die Schnellkupplungsplatte hydraulisch in eine schräge Vorwärtsstellung bringen.
- Den Lader in das Anbaugerät fahren. Wenn Ihr Lader mit einem Teleskop-Hubarm ausgestattet ist, können Sie diesen verwenden, um die Kupplungshalterungen des Anbaugeräts zu erreichen.
- Die oberen Verriegelungsbolzen der Schnellkupplungsplatte des Laders auf die Halterungen des Anbaugeräts so ausrichten, dass sie sich unterhalb der entsprechenden Halterungen befinden.

#### Schritt 3:



- Den Hubarm leicht anheben – den Steuerhebel für den Hubarm nach hinten ziehen, um das Anbaugerät ein wenig vom Boden anzuheben.
- Den Steuerhebel für den Hubarm nach links drücken, um den unteren Teil der Schnellkupplungsplatte des Laders am Anbaugerät zu befestigen.
- Die Verriegelungsbolzen von Hand verriegeln oder die hydraulische Verriegelung schließen.
- **Prüfen Sie stets die Verriegelung der Verriegelungsbolzen.**



**WARNUNG**

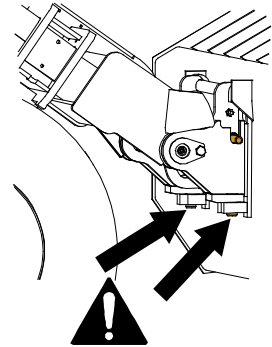
**Quetschgefahr – Vermeiden Sie, dass das Anbaugerät umkippt.** Übermäßiges Kippen oder Anheben eines Anbaugeräts erhöht das Risiko, das Anbaugerät umzukippen. Niemals die Automatikverriegelung der Verriegelungsbolzen aktivieren, wenn das Anbaugerät mehr als einen Meter über dem Boden angehoben ist. Wenn die Verriegelungsbolzen beim Drehen nicht in Normalstellung zurückkehren, den Anbaugerät nicht mehr weiter drehen oder anheben. Das Anbaugerät auf dem Boden absetzen und die Verriegelung von Hand sichern.



**WARNUNG**

**Risiko herabfallender Gegenstände – Verhindern Sie ein Hinunterfallen des Anbaugeräts.**

Ein Anbaugerät, das nicht vollständig mit dem Lader verriegelt ist, kann auf den Hubarm oder auf den Boden in Richtung des Fahrers oder während der Fahrt unter den Lader fallen, wodurch die Kontrolle über den Lader verloren geht. Niemals ein Anbaugerät bewegen oder anheben, das nicht verriegelt worden ist. Vor dem Bewegen oder Anheben des Anbaus sicherstellen, dass sich die Verriegelungsbolzen unten sind und durch die Befestigungsvorrichtungen auf beiden Seiten des Anbaus gehen.



**WARNUNG**

**Vergewissern Sie sich, dass der Lader mit dem Anbaugerät kompatibel ist.** Die Stabilität des Laders, eine mögliche Überlastung des Anbaugeräts sowie die Kompatibilität der Steuersysteme des Laders müssen ebenso geprüft werden wie die mechanische Kompatibilität mit dem Anbaugerät. Wenn Sie das Anbaugerät mit einem Lader verwenden, der nicht für die Verwendung mit dem Modell Ihres Anbaugeräts geeignet ist, besteht das Risiko eines Umkippens, Risiken von Schäden am Anbaugerät infolge einer Überlastung sowie Risiken in Zusammenhang mit unkontrollierten Bewegungen des Anbaugeräts und dessen Komponenten. Wenn Ihr Lader nicht in Tabelle 1 auf Seite 6 aufgeführt ist, konsultieren Sie bitte Ihren Avant-Händler, bevor Sie dieses Anbaugerät verwenden.

## 5.1 Anschluss und Trennung von Hydraulikschläuchen

Bei AVANT-Ladern sind die Hydraulikschläuche mit dem Mehrfachsteckersystem verbunden. Wenn Sie ein älteres Modell eines AVANT-Laders der Serien 300–700 mit der herkömmlichen Schnellkupplung haben und auf das Mehrfachsteckersystem umsteigen möchten, Ihren AVANT-Händler oder das Kundenzentrum kontaktieren, um Anleitungen oder Installationsdienstleistungen anzufordern.



**WARNUNG**

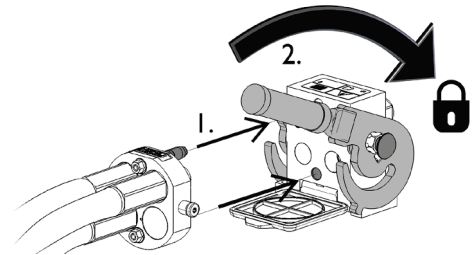
**Risiko einer Bewegung des Anbaugeräts und eines Ausstoßes von Hydrauliköl – Schließen Sie niemals Schnellkupplungen oder andere Hydraulikkomponenten an bzw. trennen Sie diese nicht, während sich der Steuerhebel der Zusatzhydraulik in der Raststellung befindet oder die Anlage unter Druck steht.** Wenn Hydraulikkupplungen bei unter Druck stehender Anlage angeschlossen oder getrennt werden, kann dies zu unbeabsichtigter Bewegung des Anbaus oder zum Ausstoß von Hochdruckflüssigkeiten und in weiterer Folge zu ernstesten Verletzungen oder Verbrennungen führen. Befolgen Sie die Anweisungen zu sicheren Stopp-Verfahren, bevor Sie Hydraulikelemente trennen.

### HINWEIS

Halten Sie alle Anschlüsse und Armaturen so sauber wie möglich; verwenden Sie die Schutzabdeckungen sowohl auf dem Anbaugerät als auch dem Lader. Durch Schmutz, Eis etc. kann die Verwendung von Armaturen und Anschlüssen deutlich schwieriger gemacht werden. Lassen Sie Schläuche niemals am Boden hängen oder schleifen; platzieren Sie die Kupplungen in die Halterung am Anbaugerät.

#### **Anschließen des Mehrfachsteckersystems:**

1. Richten Sie die Kupplungen der Multikupplung am Anbaugerät auf die entsprechenden Löcher im Multikupplungsanschluss des Laders aus. Die Multikupplung lässt sich nicht anschließen, wenn die Kupplung am Anbaugerät umgedreht ist.
2. Schließen Sie die Multikupplung an und verriegeln Sie diese, indem Sie den Hebel in Richtung des Laders drehen.

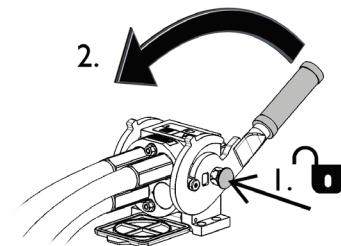


Der Hebel sollte sich leicht in die Verriegelungsposition bewegen lassen. Gleitet der Hebel nicht oder nur mit Druck in seine Position, überprüfen Sie Ausrichtung und Position der Anschlüsse und Verbinder und reinigen Sie sie ggf. Schalten Sie den Lader aus und lassen Sie den restlichen Hydraulikdruck ab.

#### **Trennen des Mehrfachsteckersystems:**

Stellen Sie vor dem Trennen des Multikupplungssystems das Anbaugerät auf eine feste und ebene Oberfläche.

1. Schalten Sie die Zusatzhydraulik des Laders aus.
2. Drehen Sie den Hebel zum Trennen des Verbinders, während Sie gleichzeitig den Entriegelungsknopf betätigen.
3. Geben Sie nach Beendigung des Vorgangs den Mehrfachstecker auf seine Halterung auf dem Anbaugerät.



***Trennen von Hydraulikschläuchen:***

Vor dem Trennen der Anschlüsse das Anbaugerät auf eine sichere Position auf einer festen und ebenen Fläche absenken. Den Steuerhebel der Zusatzhydraulik in die neutrale Position stellen.

**HINWEIS**

Beim Trennen des Anbaugerätes stets die Hydraulikkupplungen trennen, bevor die Schnellkupplungsplatte entsperrt wird, um eine Beschädigung des Schlauchs und das Verschütten von Öl zu vermeiden. Die Schutzkappen wieder auf die Anschlüsse aufsetzen, um zu vermeiden, dass Unreinheiten in das Hydrauliksystem gelangen.

***Ablassen des restlichen Hydraulikdrucks:***

Falls im Hydrauliksystem des Anbaugerätes ein Restdruck vorhanden ist, besteht oftmals die Möglichkeit, die Hydraulikkupplungen zu trennen, doch es könnte schwierig sein, diese beim nächsten Mal wieder anzuschließen. Wenn die Anschlüsse nicht verbunden werden, muss der Restdruck durch Betätigung des Steuerhebels der Zusatzhydraulik des Anbaugerätes abgelassen werden, wenn der Motor ausgeschaltet ist. Um sicherzustellen, dass sich kein Restdruck im Hydrauliksystem des Anbaugerätes befindet, den Lademotor abstellen und den Steuerhebel der Zusatzhydraulik des Laders hin- und herbewegen, bevor die Kupplungen getrennt werden.

## 6. Betrieb des Anbaugeräts

Prüfen Sie ein weiteres Mal das Anbaugerät und den Arbeitsbereich, bevor Sie mit der Arbeit beginnen, und prüfen Sie, ob alle Hindernisse aus dem Arbeitsbereich entfernt wurden. Eine schnelle Prüfung des Geräts und des Arbeitsbereichs vor der Bedienung ist wichtig, um die Sicherheit und die beste Leistung des Geräts zu gewährleisten.



**WARNUNG**

**Einzugsgefahr – Halten Sie sich stets von sich bewegenden Teilen fern.** Halten Sie einen Sicherheitsabstand von mindestens 5 Metern zum Anbaugerät ein, wenn dieses in Betrieb ist, und halten Sie das Anbaugerät sofort an, wenn ihm jemand zu nahe kommt. Auf sich drehende Teile achten, in denen man sich verfangen könnte. Greifen Sie niemals in ein laufendes Anbaugerät. Schalten Sie den Lademotor gemäß dem sicheren Stopverfahren ab, wenn Sie mit den Arbeitswerkzeugen des Anbaugeräts hantieren.



**WARNUNG**

**Schnitt- oder Einzugsgefahr durch Kontakt mit sich bewegenden Teilen – Lassen Sie das Gerät niemals unbeaufsichtigt, während der Motor läuft.** Das Anbaugerät könnte unerwartet starten, wenn z. B. eine Verriegelung entfernt wird, während das Hydrauliksystem unter Druck steht. Halten Sie das Anbaugerät stets gemäß dem sicheren Stopverfahren an, bevor Sie den Fahrersitz verlassen. Nähern Sie sich dem Anbaugerät nicht, wenn eine andere Person die Steuerungen des Laders bedient. Schalten Sie zunächst den Lademotor ab und lassen Sie den Restdruck ab.



## 6.1 Sicherheitsabstand

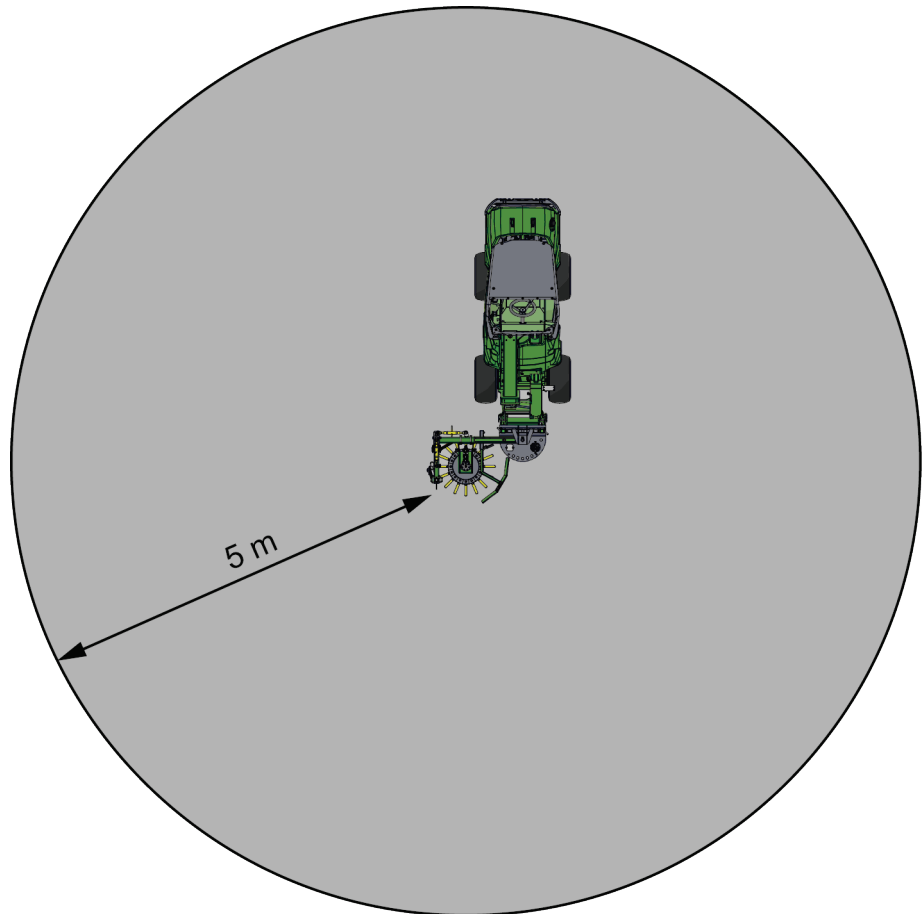


**WARNUNG**

**Gefahr durch fliegende Gegenstände – Halten Sie umstehende Personen fern.** Berücksichtigen Sie, dass das Anbaugerät Steine, Kies oder andere umliegende Gegenstände mit hoher Geschwindigkeit auswerfen könnte. Halten Sie stets einen Sicherheitsabstand von mindestens 5 Metern zu anderen Personen ein.



Der minimale Sicherheitsabstand des Anbaugeräts beträgt 5 Meter zur Maschine. Lassen Sie umstehende Personen nicht näher als <Sicherheitsabstand> Meter an das Anbaugerät heran. Halten Sie das Anbaugerät an, wenn sich andere Personen innerhalb des Sicherheitsabstands aufhalten.



## 6.2 Prüfungen vor der Bedienung

- Stellen Sie sicher, dass sich die Trennscheibe und die Bürste frei drehen können und dass sich keine Schnur oder andere Fremdkörper um sie gewickelt haben.
- Prüfen Sie, ob sich die Trennscheibe und der Scheibenarm seitlich frei bewegen können.
- Verwenden Sie das Gerät nur, wenn alle Bolzen verriegelt und gesichert sind.
- Vergewissern Sie sich, dass unbeteiligte Personen einen Sicherheitsabstand einhalten, wenn das Gerät in Betrieb ist. Verhindern Sie, dass jemand in den Gefahrenbereich des Hubarms gelangt oder direkt vor dem Lader steht. Vergewissern Sie sich auch, dass das Zurückfahren mit dem Lader sicher ist. Niemals davon ausgehen, dass Zuschauer dort bleiben, wo sie zuletzt gesehen wurden; ganz besonders Kinder werden von in Betrieb befindlichen Maschinen angezogen.
- Allgemeinen Zustand des Anbaugerätes und des Laders überprüfen, und Prüfung auf mögliche Leckagen des Hydrauliköls. Führen Sie die täglichen Prüfungen des Laders durch – siehe Bedienungsanleitung des Laders. Der Anbaugerät darf nicht benutzt werden, wenn ein Defekt im Hydrauliksystem des Laders oder des Anbaugerätes vorliegt. Bezug nehmen auf 7 für Wartungshinweise
- Arbeiten Sie nur dann mit dem Anbaugerät und der Steuerung des Laders, wenn Sie auf dem Fahrersitz sitzen. Vergewissern Sie sich, dass der Lader und das Anbaugerät auf sichere Weise und gemäß ihren Verwendungszwecken verwendet werden. Nicht zulassen, dass Kinder die Maschine in Betrieb nehmen oder bedienen.
- Denken Sie an die korrekten Arbeitsmethoden und vermeiden Sie ein unnötiges Verlassen des Fahrersitzes. Die Benutzung des Anbaugerätes und der Bedienungshebel des Laders in einem abgesicherten Bereich üben. Wenn die Bedienung eines bestimmten Laders ungewohnt ist, so ist zu empfehlen, die Bedienung des Laders ohne einen Anbaugerät zu üben.

## 6.3 Qualifikation des Bedieners

Jeder, der das Anbaugerät verwenden möchte, muss

- den Bestimmungszweck des Anbaugeräts kennen.
- wissen, wie man den Lader unter unterschiedlichen Betriebsbedingungen auf sichere Weise bedient;
- die Anweisungen in dieser Betriebsanleitung hinsichtlich der Verwendung des Anbaugeräts lesen und stets befolgen;
- dieses Handbuch und die Betriebsanleitung des Laders stets griffbereit halten;
- Vergewissern Sie sich, dass der Lader und das Anbaugerät auf sichere Weise und gemäß ihren Verwendungszwecken verwendet werden.
- Kinder von einer Bedienung der Ausrüstung abhalten;
- Lader oder Anbaugeräte niemals unter Einfluss von Alkohol, Drogen oder Medikamenten in Betrieb nehmen, welche die Urteilskraft beeinträchtigen oder Schläfrigkeit führen können, oder wenn eine medizinische Beeinträchtigung vorliegt, die Maschine ordnungsgemäß zu bedienen.
- vor der Verwendung jedwede verpflichtende Schulung absolvieren, die für Mitarbeiter erforderlich ist.

## 6.4 Verwendung



**GEFAHR**

**Quetsch- oder Einzugsgefahr durch Kontakt mit sich bewegenden Teilen – Lassen Sie das Gerät niemals unbeaufsichtigt, während der Motor läuft.** Beachten Sie das sichere Stoppverfahren.

### **Vor dem Starten des Kantentrimmers:**

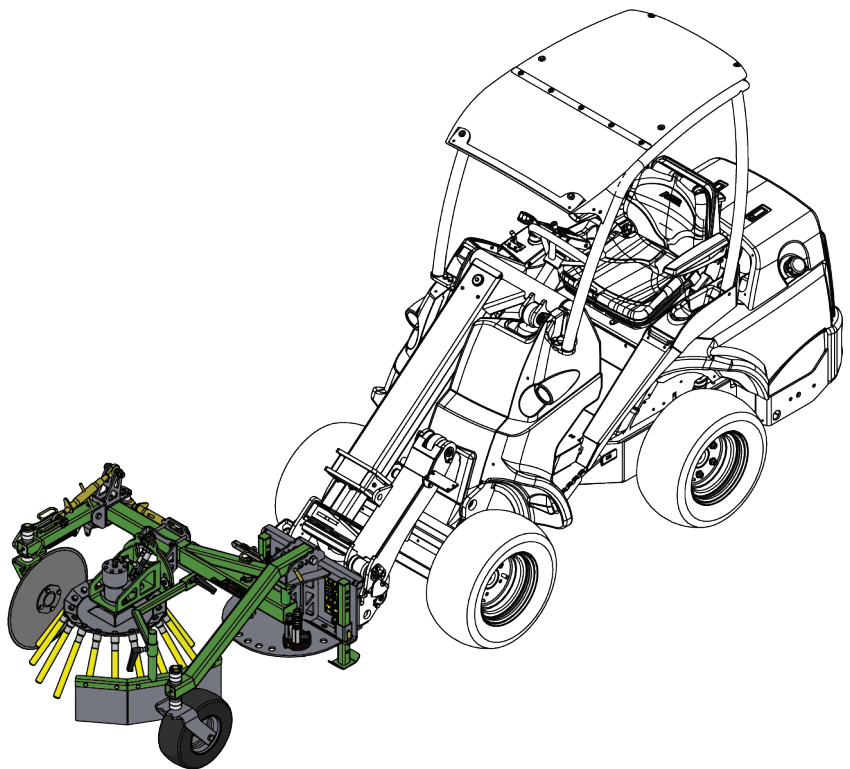
Stellen Sie den Kantentrimmer auf die Betriebsposition ein. Hinsichtlich der Einstellungen konsultieren Sie bitte auch die nachfolgenden Kapitel.

### **HINWEIS**

Wenn der Kantenschneider nicht für die Verwendung auf der linken Seite des Laders konfiguriert ist, arretieren Sie den Trimmerarm immer auf der rechten Seite des Laders, wie in der Abbildung unten gezeigt. Informationen über die Einstellung des Anbaugeräts für die Verwendung auf der linken Seite finden Sie auf Seite 30.

### **Verwenden des Kantentrimmers:**

1. Schneiden Sie die Oberfläche des Bodens, indem Sie die Trennscheibe gegen den Boden drücken. Bewegen Sie den Lader ein wenig nach vorne oder nach hinten, um den ersten Schnitt einfacher zu gestalten.
2. Starten Sie die Bürste, indem Sie den Steuerhebel der Zusatzhydraulik des Laders drehen oder die Tasten des elektrischen Joysticks drücken. Der Trimmer dreht sich standardmäßig gegen den Uhrzeigersinn, wenn der Steuerhebel der Zusatzhydraulik in seine Verriegelungsposition gestellt wird (oder wenn die rote Taste des elektrischen Joysticks gedrückt wird, sofern dieser vorhanden ist).
3. Fahren Sie vorsichtig vorwärts, und stellen Sie die Position des Trimmers nach Bedarf ein.



Während der Verwendung sollte das Anbaugerät in nahezu aufrechter Position gehalten werden.

- Bedienen Sie das Anbaugerät mit einer Drehzahl des Lademotors, die für einen Fluss der Zusatzhydraulik innerhalb des für das Anbaugerät empfohlenen Bereichs sorgt.
- Fahren Sie stets langsam, während Sie den Trimmer bedienen. Passen Sie die Fahrgeschwindigkeit an die Betriebsbedingungen und das bearbeitete Material an. Neigen Sie das Anbaugerät ggf. leicht nach vorne, um ein besseres Ergebnis zu erzielen.
- Wenn Ihr Lader mit einem Teleskop-Hubarm ausgestattet ist, können Sie diesen verwenden, um eine bessere Sicht auf den Arbeitsbereich zu haben.
- Der Kantentrimmer mit Wildkrautbürste kann in Abhängigkeit des Betriebszustandes während des Vorwärts- oder Rückwärtsfahrens bedient werden.

**HINWEIS**

Vermeiden Sie es, mit der Schere hart auf den Boden zu schlagen und das Anbaugerät zu hart gegen den Boden zu drücken. Wenn die Vorderräder des Laders dazu neigen, vom Boden abzuheben, wird das Anbaugerät zu hart gegen den Boden gedrückt. Um eine Beschädigung der Trennscheibe zu vermeiden, arbeiten Sie in geringerer Tiefe und führen Sie im Bedarfsfall mehrere Schritte aus.

**HINWEIS**

Vermeiden Sie abrupte Drehungen während des Betriebs des Trimmers. Heben Sie den Trimmer vom Boden ab, bevor Sie abrupte Drehungen ausführen.

## 6.5 Einstellungen

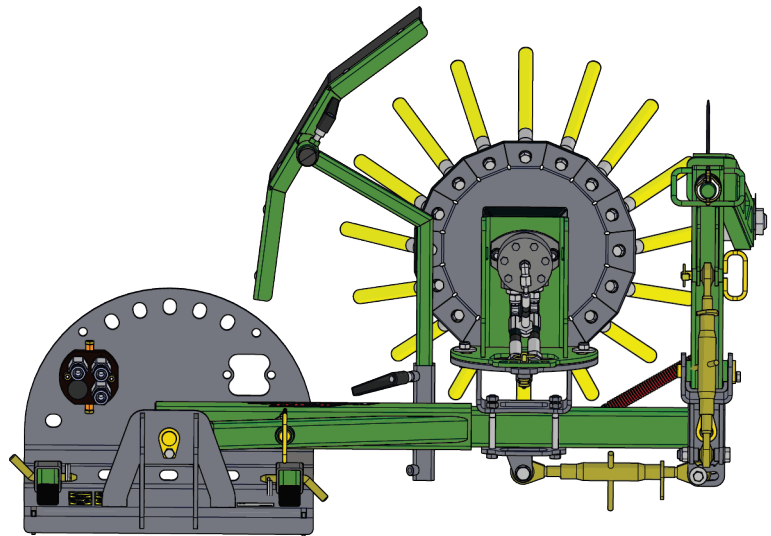
Der Trimmer kann auf unterschiedliche Weise eingestellt werden, wie in den nachfolgenden Kapiteln zu sehen ist. Die beste Methode, den Trimmer zu bedienen, hängt von den Oberflächen, auf denen der Trimmer bedient wird, sowie von der Fahrtrichtung ab.

### 6.5.1 Ausrichtung

Der Trimmerarm kann auf beiden Seiten verriegelt werden, um eine einfachere Verwendung in unterschiedlichen Betriebsbereichen zu ermöglichen. Verriegeln Sie den Arm für den Transport so, dass die Gesamtbreite des Anbaugeräts so gering wie möglich ist. Für weitere Informationen über die Transportposition siehe Seite 25.

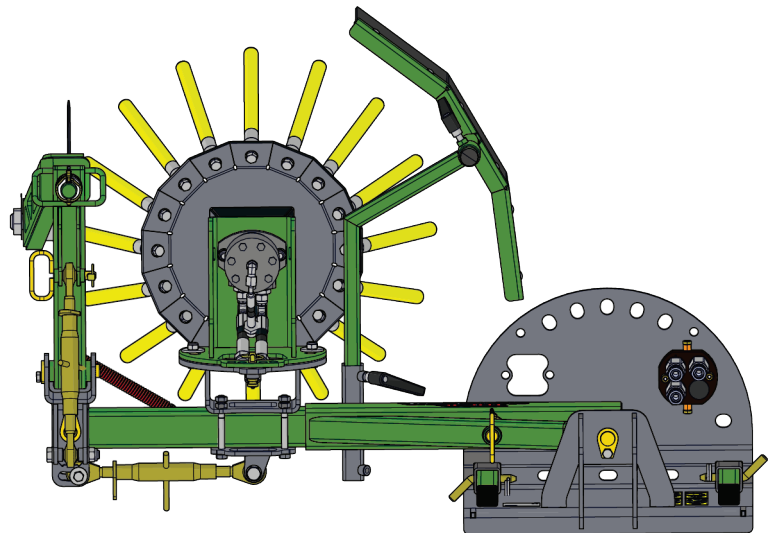
#### **Rechte Seite**

Der Trimmerarm ist standardmäßig rechts montiert.



#### **Linke Seite**

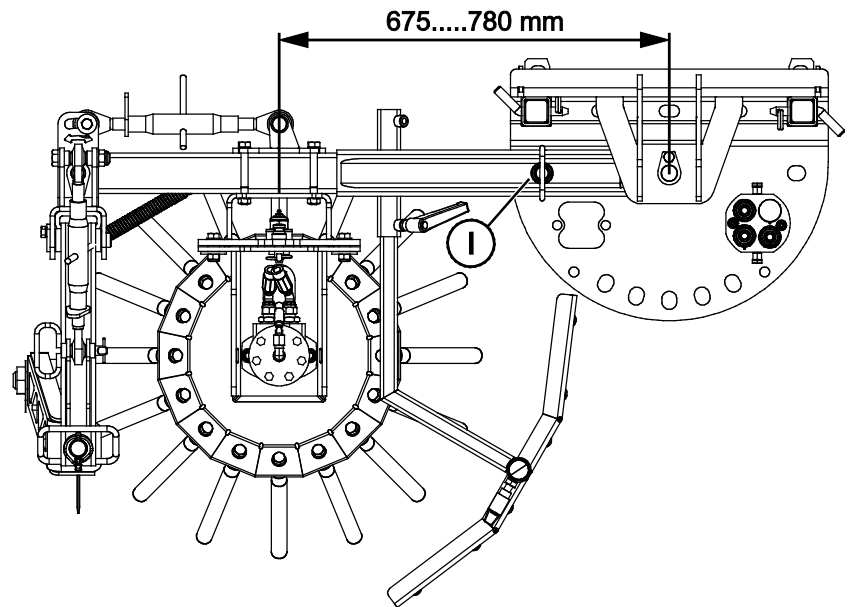
Hinsichtlich der Montage des Trimmerarms links siehe Seite 34.



## 6.5.2 Einstellung der seitlichen Reichweite

Stellen Sie die seitliche Reichweite mit dem Verriegelungsbolzen (1) ein.

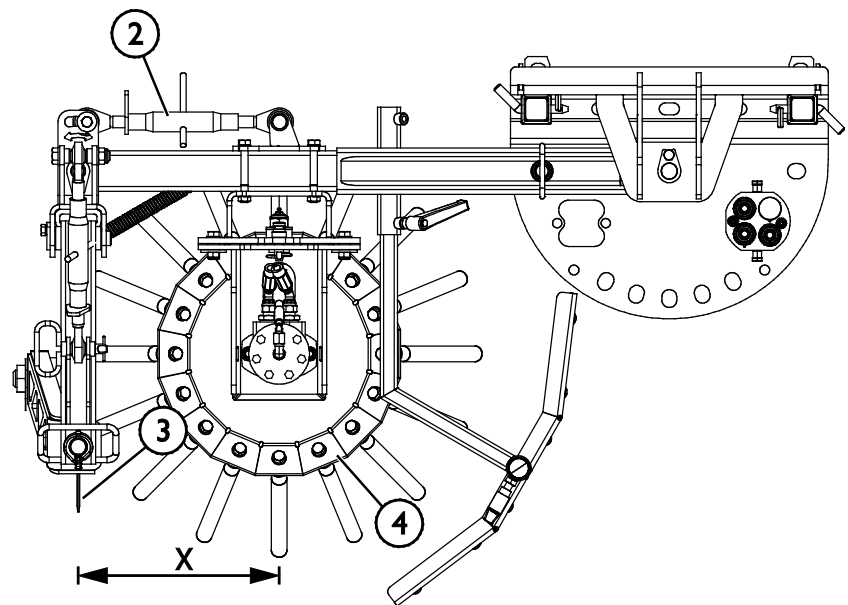
Stellen Sie sicher, den Bolzen nach der Einstellung der Reichweite zu verriegeln.



### **Horizontale Feineinstellung**

Der Abstand (X) zwischen der Trennscheibe (3) und der Bürste (4) kann mit dem Oberlenker (2) eingestellt werden.

Der Abstand zwischen Scheibe und Bürste ist ausreichend, wenn das Drahtseil der Bürste die Scheibe während des Betriebs leicht berührt.



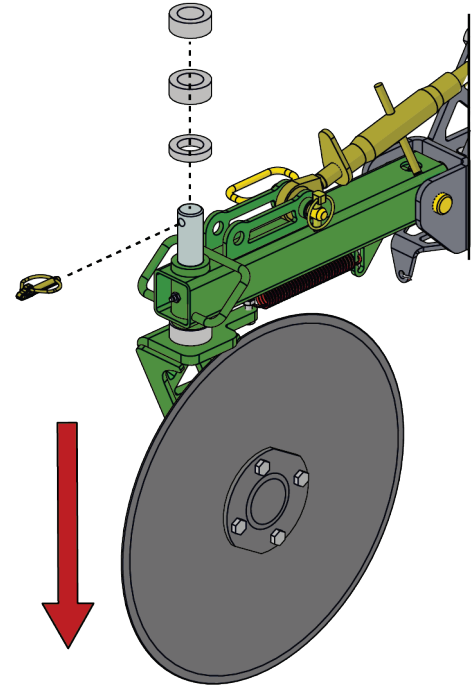
## 6.5.3 Einstellen der Schnitttiefe

Es ist möglich, die Schnitttiefe durch Verstellen der Achshöhe oder der Mähscheibenposition einzustellen.

### Achshöhenverstellung

Die Schnitttiefe kann über die Kunststoffmuffen auf den vertikalen Achsen der Trennscheibe eingestellt werden. Es ist nicht erforderlich, das Anbaugerät während der Höheneinstellung vom Lader zu trennen. So stellen Sie die Höhe ein:

1. Heben Sie das Anbaugerät mit dem Lader ein wenig vom Boden ab und schalten Sie den Motor ab.
2. Entfernen Sie den Splint von der vertikalen Achse der Trennscheibe. Ziehen Sie die Scheibe aus ihrer Halterung.
3. Bewegen Sie einige Kunststoffmuffen von oberhalb der Halterung nach unten oder umgekehrt – je nachdem, ob Sie die Trennscheibe anheben oder absenken möchten.
4. Drücken Sie die Achse zurück in die Halterung und montieren Sie den Splint wieder.

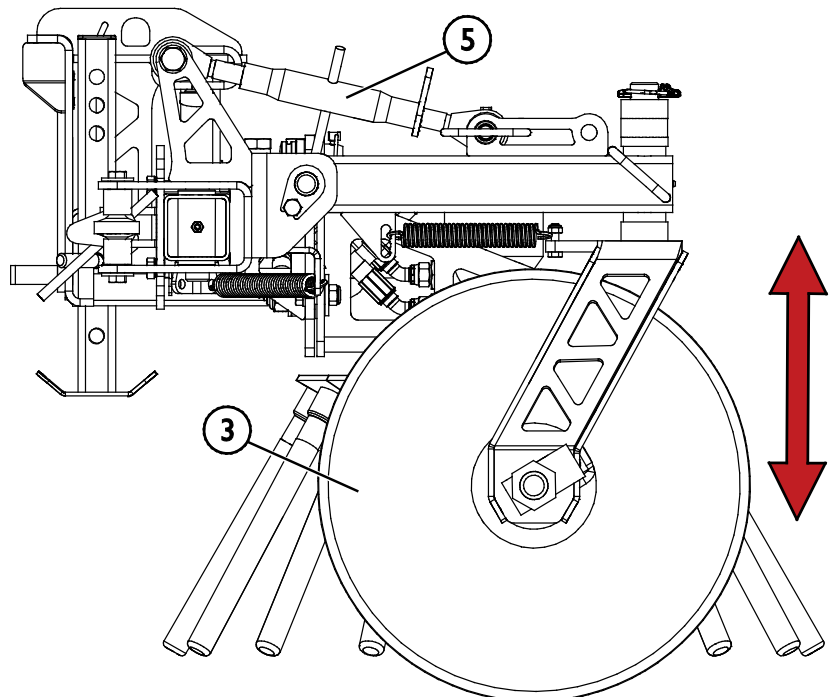


### HINWEIS

Es sind Kunststoffmuffen in zwei Stärken (zehn und 20 Millimeter) verfügbar, um eine präzisere Einstellung der Betriebshöhe zu ermöglichen.

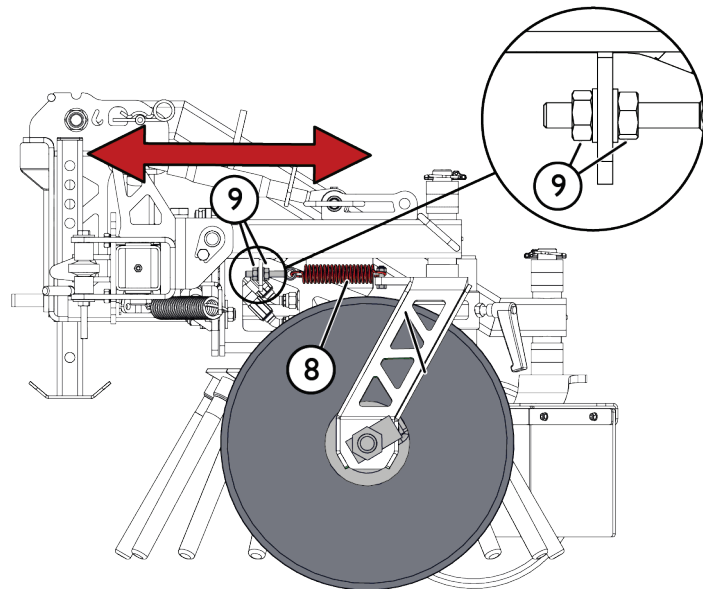
### Vertikale Feineinstellung

Die Höhe der Trennscheibe (3) und kann mit dem Oberlenker (5) eingestellt werden.



### Einstellung der Haltefeder

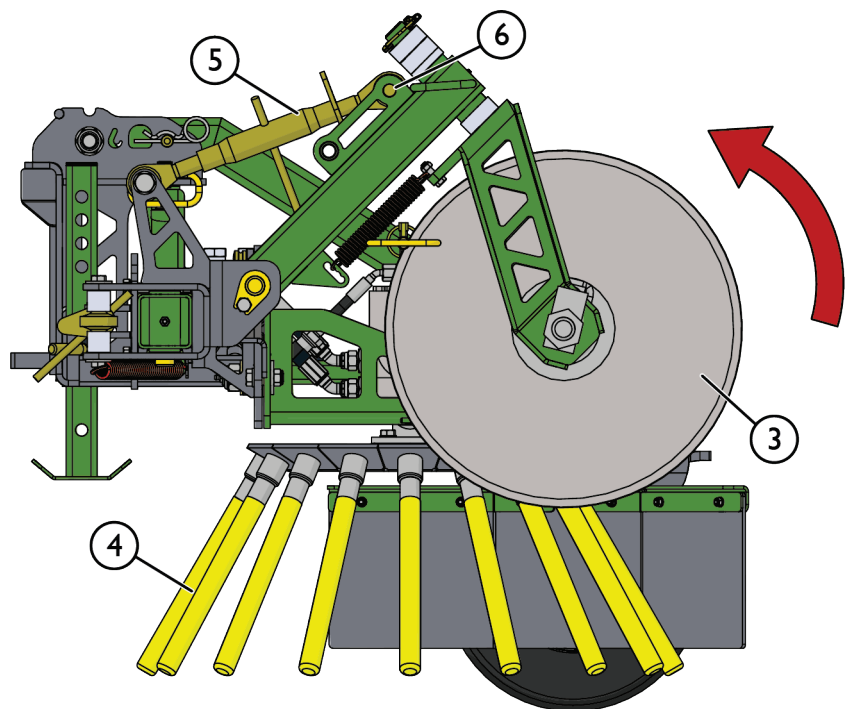
Die Spannung der Trennscheibenfeder (8) kann mit Muttern (9) eingestellt werden.



### Bürstenmodus

Falls nur der Bürstenmodus erforderlich ist, kann der Trimmmodus manuell deaktiviert werden. Wenn Sie nur die Bürste (4) verwenden:

1. Heben Sie die Trennscheibeneinheit (3) an.
2. Verriegeln Sie die Trennscheibe (3) mit dem oberen Gelenk (5) am äußersten Verriegelungspunkt (6), wie in der nebenstehenden Abbildung gezeigt.



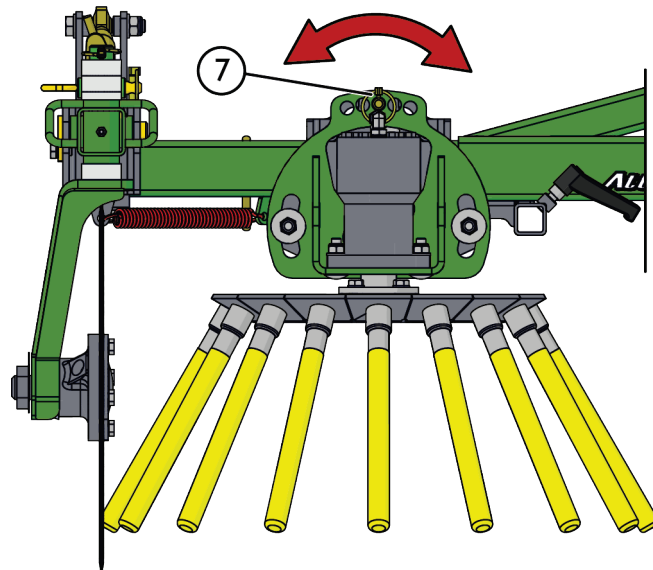


## 6.5.4 Bürstenwinkel

Je nach Einsatzgebiet sollte die Bürste normalerweise so eingestellt werden, dass sie leicht geneigt ist. Wenn die Bürste parallel zur Bodenoberfläche steht, kann sie den Schmutz nicht effizient bewegen, sondern dreht ihn nur um.

Der Winkel der Bürste kann durch Drehen der Bürste in eine von fünf verschiedenen Positionen eingestellt werden. Einstellen des Winkels:

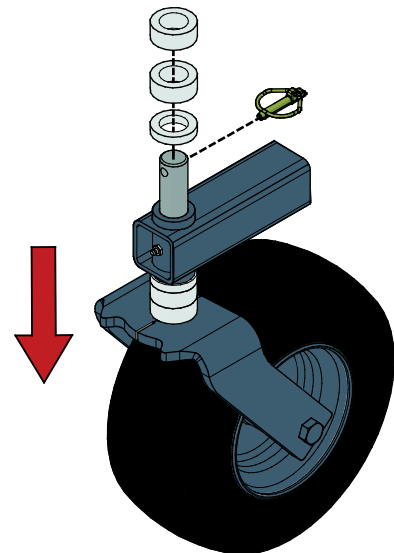
1. Entfernen Sie den Verriegelungsbolzen (7).
2. Drehen Sie die Bürste in den gewünschten Winkel.
3. Setzen Sie den Verriegelungsbolzen (7) wieder ein.



## 6.5.5 Stützrad

Die Höhe des Stützrades kann über die Kunststoffmuffen auf den vertikalen Achsen der Räder eingestellt werden. Es ist nicht erforderlich, das Anbaugerät während der Höheneinstellung vom Lader zu trennen. So stellen Sie die Höhe ein:

1. Heben Sie das Anbaugerät mit dem Lader ein wenig vom Boden ab und schalten Sie den Motor ab.
2. Entfernen Sie den Splint von der vertikalen Achse der Gabel. Ziehen Sie das Rad aus seiner Halterung.
3. Bewegen Sie einige Kunststoffmuffen von oberhalb der Halterung nach unten oder umgekehrt – je nachdem, ob Sie den Mäher anheben oder absenken möchten.
4. Drücken Sie die Achse zurück in die Halterung und montieren Sie den Splint wieder.



### HINWEIS

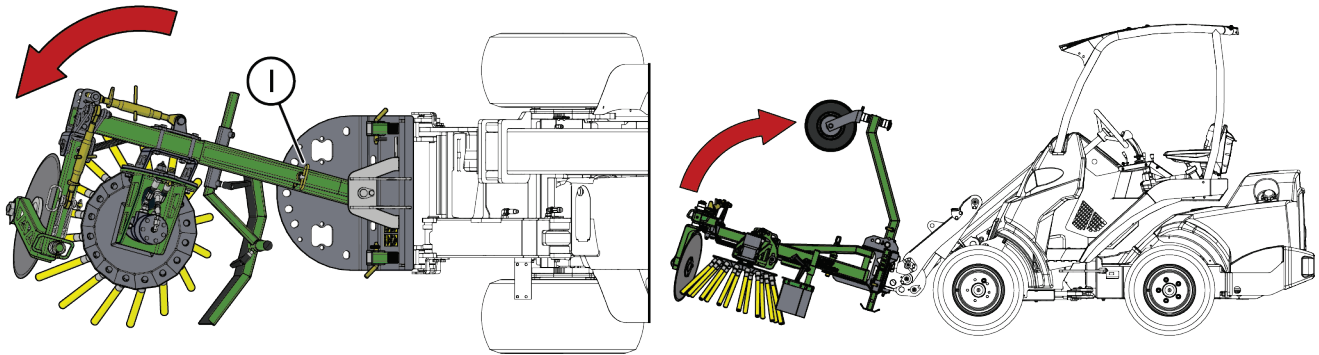
Es sind Kunststoffmuffen in zwei Stärken (zehn und 20 Millimeter) verfügbar, um eine präzisere Einstellung der Betriebshöhe zu ermöglichen.

Die korrekte Betriebsposition ist erreicht, wenn das Rad den Boden leicht berührt. Heben Sie für den Transport oder die Lagerung das Stützrad an und arretieren Sie das Rad mit dem Sicherungsstift, nachdem Sie die gewünschte Position erreicht haben, siehe Seiten 25 und 27.

## 6.6 Transportposition

Verriegeln Sie das Anbaugerät vor dem Transport, während es an den Lader angeschlossen ist, so, dass die Gesamtbreite des Anbaugeräts so schmal wie möglich ist. Verwenden Sie zum Verriegeln den Verriegelungsbolzen (1), wie in der Abbildung unten dargestellt. Halten Sie während des Fahrens mit dem Lader den Kantentrimmer stets über dem Boden mit dem Stützrad nach hinten geklappt, wie in der unten stehenden Abbildung zu sehen ist.

Fahren Sie den Teleskop-Hubarm des Laders vollständig ein, um für ein hohes Maß an Stabilität des Laders zu sorgen. Um die Möglichkeit eines versehentlichen Starts des Anbaugeräts auszuschließen, wird empfohlen, den Mehrfachstecker der Zusatzhydraulik vor der Transportfahrt zu trennen.



**WARNUNG**

Halten Sie den Lader stabil. Transportieren Sie das Anbaugerät stets so niedrig und so dicht am Boden wie möglich. Halten Sie den Teleskop-Hubarm während des Transports eingefahren.

## 6.7 Einlagerung

Trennen und lagern Sie das Anbaugerät auf ebenem Boden. Die beste Methode, das Anbaugerät zu lagern, ist ein Ort, der vor direkter Sonneneinstrahlung, Regen und extremen Temperaturen geschützt ist.

- Vermeiden Sie, dass das Anbaugerät direkt auf dem Boden aufliegt. Stellen Sie ihn z. B. auf Holzblöcke oder eine Palette.
- Setzen Sie den Mehrfachstecker wie mit einem Pfeil in der Abbildung unten dargestellt in seine Halterung. Lassen Sie den Hydraulikstecker niemals auf dem Boden liegen.
- Stellen Sie sicher, dass das Anbaugerät während der Lagerung vor Bewegungen gesichert ist.

Klettern Sie niemals auf das Anbaugerät.

Um die Stabilität des Anbaugeräts während der Lagerung zu gewährleisten, stellen Sie es auf einer Palette ab, sodass die Schnellkupplungsplatte mit dem Lader einfach zugänglich ist, wie in der Abbildung unten dargestellt ist.



**GEFAHR**

**Quetschgefahr – Ein nicht gekoppelter Kantentrimmer könnte umkippen. Halten Sie während des Koppelns einen Sicherheitsabstand ein.** Gewährleisten Sie die Stabilität eines nicht gekoppelten Anbaugeräts, indem Sie den Kantentrimmer sicher auf einer Palette abstellen, sodass die Schnellkupplungsplatte mit dem Lader einfach zugänglich ist.

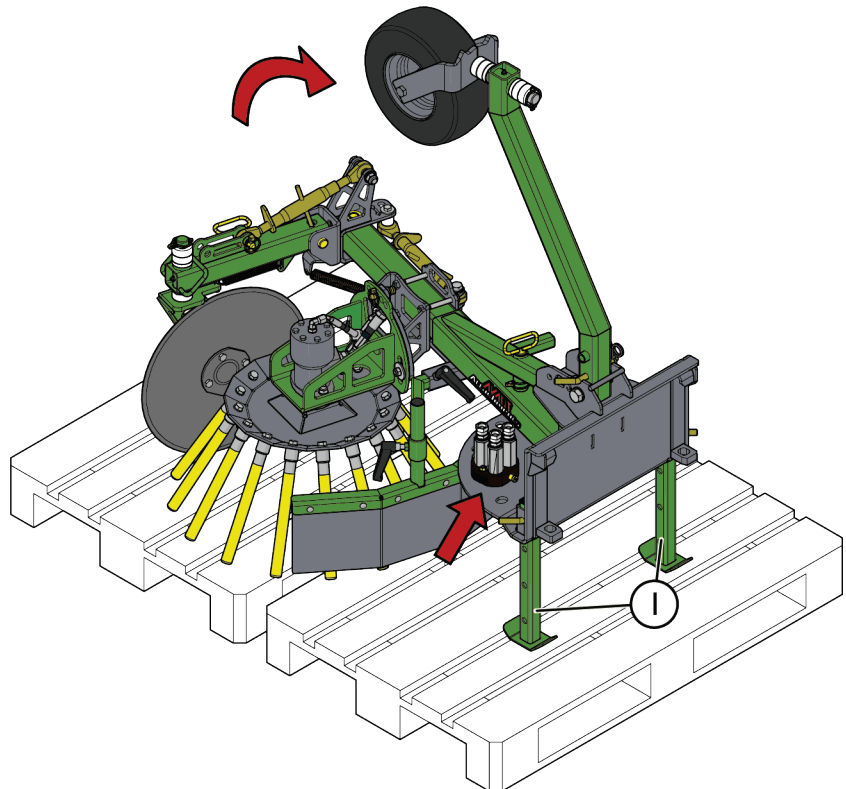


**Korrekte Lagerposition:**

Um die Stabilität des Anbaugeräts während der Lagerung zu gewährleisten, stellen Sie die Stützbeine (1) in die Lagerungsposition, drehen Sie den Schneidkopf in die gedrehte Position und heben Sie das Stützrad wie in der nebenstehenden Abbildung gezeigt an.

Stellen Sie sicher, dass die Hydraulikschläuche nicht unter dem Anbaugerät bleiben. Setzen Sie den Mehrfachstecker wie mit einem Pfeil in der nebenstehenden Abbildung dargestellt in seine Halterung.

Um ein Verbiegen der Borsten zu verhindern, ist es wichtig, die Bürste so zu lagern, dass das Gewicht des Anbaugeräts gleichmäßig auf die Borsten wirkt.



## 7. Wartung und Service

Das Anbaugerät wurde konzipiert, um so wartungsfrei wie möglich zu sein. Die kontinuierlichen Wartungsarbeiten beinhalten eine regelmäßige Reinigung und Schmierung sowie die Überwachung des Zustandes des Anbaugeräts. Aufgrund der Quetschgefahr durch sich absenkende Maschinenteile müssen alle Wartungsarbeiten durchgeführt werden, wenn sich die sich bewegenden Teile vollständig abgesenkt haben und das Anbaugerät flach auf dem Boden steht.



**GEFAHR**

**Quetschgefahr – Halten Sie sich niemals unter einem angehobenen Anbaugerät auf.** Vergewissern Sie sich, dass das Anbaugerät während Wartungsarbeiten ausreichend gesichert ist. Halten Sie sich niemals unter einem angehobenen Anbaugerät auf. Der Hubarm des Laders könnte sich während Wartungsarbeiten unerwartet absenken, was zu schweren Verletzungen durch Quetschungen und Stöße führen könnte, auch wenn der Ladermotor nicht läuft. Alle Wartungs- und Servicearbeiten müssen durchgeführt werden, wenn das Anbaugerät auf eine sichere Position abgesenkt wurde.

### 7.1 Prüfung von Hydraulikkomponenten

Prüfen Sie den Zustand der Hydraulikschläuche und -komponenten, wenn der Motor abgeschaltet wurde, das System abgekühlt ist und der Druck abgelassen wurde. Bedienen Sie das Gerät nicht, wenn Sie ein Leck im Hydrauliksystem des Anbaugeräts oder des Laders entdeckt haben. Eine austretende Hydraulikflüssigkeit kann in die Haut eindringen und schwere Verletzungen verursachen. Suchen Sie umgehend einen Arzt auf, falls Hydraulikflüssigkeit in die Haut eingedrungen ist. Waschen Sie Körperteile, die mit Hydrauliköl in Kontakt geraten sind, sorgfältig mit Wasser und Seife. Hydraulikflüssigkeit ist auch umweltschädlich, weshalb Lecks vermieden werden müssen. Beseitigen Sie alle auftretenden Leckagen, sobald Sie sie bemerken. Ein kleines Leck kann sich schnell vergrößern. Betreiben Sie das Anbaugerät nur mit jenem Hydrauliköl, das für die Verwendung in Avant-Ladern geeignet ist.



**GEFAHR**

**Gefahr durch unter hohem Druck stehende Flüssigkeiten, die in die Haut eindringen können – Lassen Sie vor Wartungsarbeiten den restlichen Druck ab.** Hantieren Sie niemals mit Hydraulikkomponenten, wenn das Hydrauliksystem unter Druck steht, da ein Anschlussstück brechen oder lose werden und das freigesetzte Öl schwere Verletzungen verursachen könnte. Bedienen Sie das Gerät nicht, wenn Sie einen Defekt im Hydrauliksystem entdeckt haben.



Führen Sie an den Schläuchen eine Sichtprüfung auf Risse oder Abrasionen durch. Wenn Anzeichen eines Lecks vorhanden sind, halten Sie zur Prüfung einer Komponente ein Stück Pappe an jenen Bereich, in dem Sie ein Leck vermuten. Verwenden Sie nicht Ihre Hände, um nach Lecks zu suchen. Prüfen Sie die Abnutzung der Schläuche und verwenden Sie sie nicht mehr, wenn die Ummantelung eines Schlauchs verschlissen ist. Prüfen Sie den Verlauf der Schläuche. Stellen Sie die Schlauchklemmen ein, um eine Abrasion der Schläuche zu vermeiden. Die Schläuche weisen eine eingeschränkte Lebensdauer auf. In Abhängigkeit der Betriebsbedingungen müssen alle Schläuche nach spätestens drei bis fünf Jahren Verwendung sorgfältig geprüft und im Bedarfsfall durch neue ersetzt werden.

Wird ein Defekt vorgefunden, muss der Hydraulikschlauch oder die Komponente ausgetauscht werden und das Gerät darf nicht mehr verwendet werden, bis es repariert ist. Ersatzteile sind bei Ihrem nächsten AVANT-Händler oder bei einer autorisierten Servicestelle erhältlich. Überlassen Sie die Reparaturarbeiten professionellen Servicetechnikern, wenn Sie nicht über ausreichende Kenntnisse und Erfahrung hinsichtlich des Aufbaus von Hydraulikkomponenten und deren Reparatur verfügen.

## **7.2 Reinigung des Anbaugeräts**

Reinigen Sie das Anbaugerät regelmäßig, um eine Schmutzansammlung zu vermeiden, die nur schwer entfernt werden kann. Zur Reinigung können ein Hochdruckreiniger und ein mildes Reinigungsmittel verwendet werden. Verwenden Sie keine starken Lösungsmittel und sprühen Sie nicht direkt auf die Hydraulikkomponenten oder auf die Aufkleber auf dem Anbaugerät.

## **7.3 Prüfung von Metallstrukturen**

Die Metallkomponenten des Anbaugerätes müssen ebenfalls regelmäßig überprüft werden. Sorgfältige optische Überprüfung auf Schäden und Inspektion der Schnellkupplungshalterungen und ihrer näheren Umgebung. Das Anbaugerät darf nicht eingesetzt werden wenn er sich verformt hat, Risse oder Brüche aufweist..

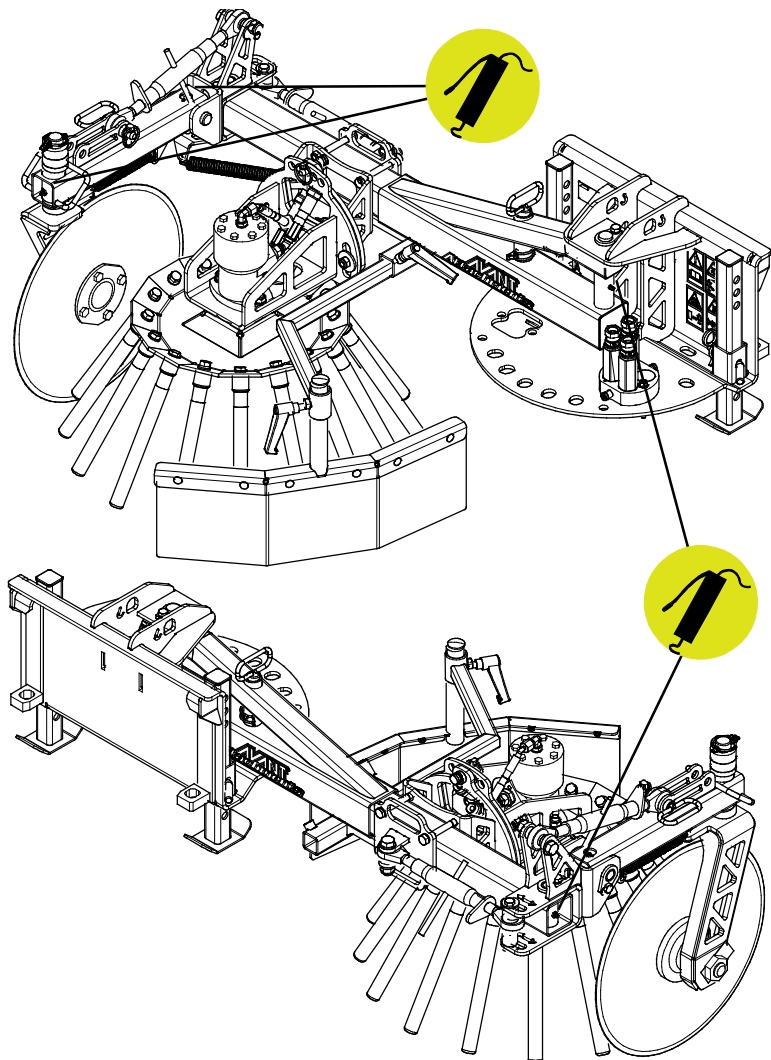
Schweißarbeiten dürfen nur durch professionelle Schweißer ausgeführt werden. Bei Schweißarbeiten am Anbaugerät dürfen nur für Stahl geeignete Verfahren und Additive verwendet werden. Für weitere Informationen zu Reparaturarbeiten den am nächsten gelegenen Servicebetrieb kontaktieren..

## 7.4 Schmierung

An den Verbindungen des Anbaugeräts gibt es insgesamt vier Schmierstellen.

Die korrekten Schmierintervalle hängen von der Nutzung und den Betriebsbedingungen ab. Das Schmiermittel muss mindestens alle zehn Betriebsstunden aufgetragen werden. Es muss eine ausreichende Schmierung sichergestellt werden und wenn die Lager verschmutzt sind, muss Schmiermittel hinzugefügt werden. Durch das hinzugefügte Schmiermittel wird Schmutz ausgestoßen.

Reinigen Sie das Ende des Nippels, bevor Sie Schmierarbeiten durchführen, und tragen Sie nur eine geringe Menge Fett auf einmal auf. Alle Schmiernippel sind herkömmliche M6- oder R1/8"-Nippel. Tauschen Sie beschädigte Nippel aus.



## 7.5 Montage des Schneidkopfs auf der linken Seite

Wenn der Kantentrimmer für den Einsatz auf der linken Seite des Laders konfiguriert ist, sollte die Halterung der Trennscheibe durch die optionale linksseitige Halterung ersetzt werden. Bei häufigem Einsatz auf der linken Seite sollte die Reihenfolge der Hydraulikschläuche am Multiverbinder umgekehrt werden.

Jegliche Installationsarbeiten an hydraulischen Komponenten dürfen nur von qualifiziertem Personal unter Verwendung geeigneter Werkzeuge und Schutzausrüstung durchgeführt werden. Wenn Sie nicht über die nötige Erfahrung oder das Wissen verfügen, um hydraulische Komponenten sicher zu installieren, wenden Sie sich an den AVANT-Kundendienst oder Ihren AVANT-Händler. Diese Anleitung ist nur für Personen bestimmt, die eine entsprechende Ausbildung erhalten haben und über die notwendigen Kenntnisse und Fähigkeiten verfügen, um hydraulische Komponenten ordnungsgemäß und sicher zu installieren.

## 7.5.1 Sicherheitsanweisungen für Hydraulikaggregate

**Mit hohem Druck austretende Flüssigkeiten können in die Haut eindringen und schwere Verletzungen verursachen:**



**Gefahr durch unter hohem Druck stehende Flüssigkeiten, die in die Haut eindringen könnten – Mit hohem Druck austretende Flüssigkeiten könnten in die Haut eindringen und schwere Verletzungen hervorrufen.**



Vergewissern Sie sich vor dem Hantieren mit Hydraulikkomponenten, dass der Druck aus der Hydraulikanlage des Anbaugeräts und des Laders vollständig abgelassen wurde. Hantieren Sie niemals mit unter Druck stehenden Anschlüssen.



Halten Sie Ihre Hand niemals auf oder in die Nähe von Anschlüssen, wenn diese festgezogen oder geöffnet werden oder wenn Sie nach Lecks suchen. Verwenden Sie bei der Lecksuche ein Stück Pappe.

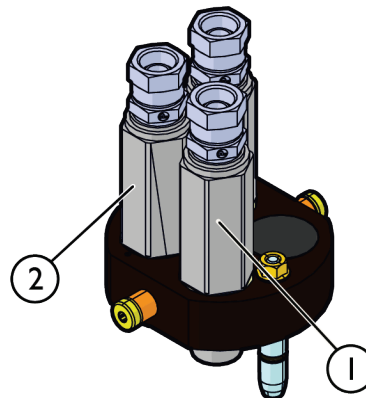
Suchen Sie umgehend einen Arzt auf, falls Hydraulikflüssigkeit in die Haut eingedrungen ist. Auch ein allgemeiner Hautkontakt mit dem Öl kann schädlich sein. Tragen Sie immer Schutzhandschuhe, Sicherheitsbrillen und Schutzkleidung.

1. Lassen Sie die Hydrauliksysteme des Laders und des Anbaugeräts vollständig abkühlen, bevor Sie Arbeiten an Hydrauliksystemen durchführen.
2. Vergewissern Sie sich, dass sich der Laderhubarm oder andere Teile des Anbaugeräts nicht bewegen können und somit eine Quetschgefahr darstellen.
3. Senken Sie den Hubarm des Laders auf seine untere Position ab und stellen Sie das Anbaugerät sicher auf den Boden. Lassen Sie das Anbaugerät am Lader, um die bestmögliche Stabilität zu erzielen.
4. Schalten Sie den Ladermotor ab.
5. Bewegen Sie den Steuerhebel der Zusatzhydraulik mehrmals in die äußeren Positionen, um den Restdruck abzulassen.
6. Entkoppeln Sie den Mehrfachstecker oder die Schnellkupplungen vom Lader, um ein Auslaufen von Hydrauliköl zu vermeiden.

### 7.5.1.1 Umkehrung der Reihenfolge der hydraulischen Anschlüsse

Wenn die Drehrichtung der Bürste umgekehrt werden muss, müssen die Hydraulikschläuche in anderer Reihenfolge angeschlossen werden. Tauschen Sie den Platz der Hydraulikanschlüsse 1 und 2, siehe nebenstehende Abbildung.

Ziehen Sie die Hydraulikanschlüsse sorgfältig mit Handwerkzeugen unter Anwendung eines geringen Anzugsdrehmoments fest. Stellen Sie sicher, dass die Verlegung der Hydraulikschläuche die Neuinstallation nicht verhindert.



### 7.5.1.2 Festziehen von Hydraulikanschlüssen

Ziehen Sie die Anschlüsse gemäß den Anweisungen und Sicherheitsbestimmungen sorgfältig fest. Beachten Sie, dass ein zu festes Anziehen einen Anschluss beschädigen kann. Ziehen Sie die grundlegenden Anschlüsse sorgfältig mit Handwerkzeugen unter Anwendung eines geringen Anzugsdrehmoments fest. Die Winkelanschlüsse sollten zuletzt festgezogen werden, nachdem die Schläuche an die entsprechenden Klemmen angeschlossen wurden.

#### **Konische JIC-Anschlüsse:**

- Schmieren Sie die Innenseiten und die Gewinde der Anschlüsse.
- Ein JIC-Anschluss wird nicht nur über das Anzugsdrehmoment festgezogen und erfordert beim Festziehen nicht sehr viel Kraft. Ein übermäßiges Festziehen oder eine falsche Ausrichtung kann den Anschluss beschädigen.
- Ziehen Sie die Anschlüsse so weit wie möglich mit der Hand fest und anschließend leicht mit einem Werkzeug, um sicherzustellen, dass das Gewinde des Anschlusses korrekt verbunden ist. Wenn Sie einen deutlichen Anstieg der erforderlichen Kraft bemerken, ziehen Sie den Anschluss auf seine endgültige Festigkeit, indem Sie mit Werkzeug nur eine Drittel- oder halbe Drehung vornehmen.
- Versuchen Sie nach dem Festziehen, den Hydraulikschlauch manuell zu drehen. Der Anschluss sollte dabei stabil bleiben.

#### **HINWEIS**



## Lecksuche



Um einen möglichen Austritt von unter Druck stehendem Hydrauliköl zu vermeiden, sollten Sie, bevor Sie nach Lecks suchen oder sich in die Nähe von Hydraulikanschlüssen begeben,

- den Lademotor abschalten;
- den Druck vollständig aus dem Hydrauliksystem ablassen;
- die Hydraulikkomponenten sauber wischen, um Lecks einfacher zu finden;
- Pappe um die Anschlüsse wickeln, um Lecks zu finden;
- den Motor anlassen. Betätigen Sie den Steuerhebel der Zusatzhydraulik mehrmals kurz, während der Motor im Leerlauf läuft. Schalten Sie den Motor ab, lassen Sie den Druck aus der Hydraulik ab und suchen Sie nach Anzeichen eines Lecks. Ziehen Sie sie gegebenenfalls nach;
- die Prüfung schrittweise wiederholen und dabei die Motordrehzahl und die Betriebsdauer erhöhen. Verwenden Sie beide Richtungen des Steuerhebels der Zusatzhydraulik.



**Gefahr durch unter hohem Druck stehende Flüssigkeiten, die in die Haut eindringen könnten – Prüfen Sie sorgfältig die Dichtheit der Hydraulikanschlüsse.** Verwenden Sie beim erstmaligen Anlassen die Leerlaufdrehzahl und halten Sie aufgrund des Risikos eines Austritts von Hydraulikflüssigkeit einen Sicherheitsabstand ein. Schalten Sie den Lader ab und lassen Sie den Restdruck ab, bevor Sie nach Lecks suchen. Denken Sie daran, eine Schutzausrüstung zu tragen.



**Gefahr durch unter hohem Druck stehende Flüssigkeiten, die in die Haut eindringen könnten – Prüfen Sie die Dichtheit der Hydraulikanschlüsse niemals, indem Sie Ihre Hände in die Nähe der Anschlüsse bringen.** Ziehen Sie niemals einen unter Druck stehenden Hydraulikanschluss fest, da dieser beschädigt werden und das austretende Öl schwere Verletzungen verursachen könnte.

### **Prüfung des Verlaufs der Schläuche und der Bewegungen des Anbaugeräts**

Prüfen Sie nach dem Festziehen der Hydraulikkomponenten sorgfältig die Bewegungen des Anbaugeräts. Stellen Sie sicher, dass die Hydraulikschläuche nicht gedehnt oder im Laderhubarm oder Anbaugerät eingeklemmt werden können und dass die Schläuche nicht mit spitzen Kanten in Kontakt geraten.

Prüfen Sie nach einer sorgfältigen Sichtprüfung des Anschlusses der Schläuche auch die Festigkeit der Anschlüsse gemäß dem oben beschriebenen Verfahren. Das Hydrauliksystem entlüftet sich selbst, wenn die Zusatzhydraulik des Laders verwendet wird.

## 7.5.2 Montage

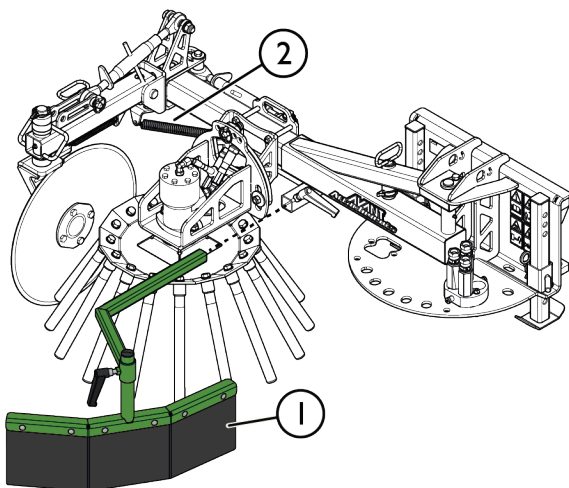
Es ist auch möglich, den Schneidkopf auf der linken Seite des Schneidarms zu befestigen, dies muss jedoch vorsichtig durchgeführt werden. Der Schneidkopf wird an der linken Seite des Schneidarms unter Verwendung bestehender Befestigungspunkte und der Schneidarmhalterung auf der linken Seite montiert.



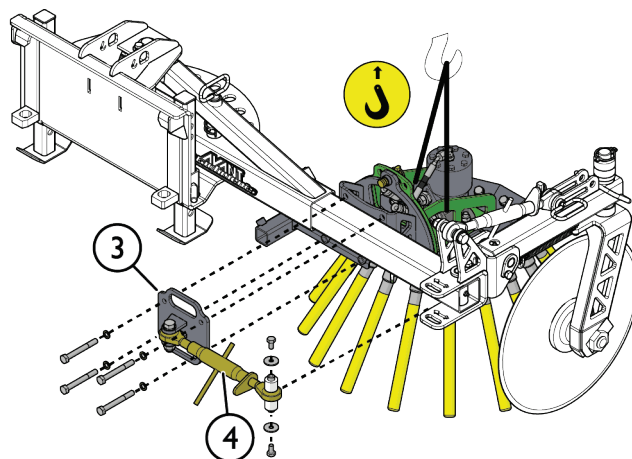
**WARNUNG**

**Gefahr schwerer Verletzungen – Die Montageanleitung wurde für Personen konzipiert, die im Umgang mit Hydraulikaggregaten erfahren und geschult sind.** Falsche Montageverfahren und Arbeitsmethoden können zu Verletzungen führen. Eine falsche Montagerihenfolge von hydraulischen oder mechanischen Komponenten kann bei Montagearbeiten zu Verletzungen führen oder das Anbaugerät in einer Weise betreiben, die eine Verletzungsgefahr darstellt. Wenden Sie sich an Ihren AVANT-Händler oder an den Kundendienst, wenn Sie sich über sichere Verfahren nicht sicher sind oder weitere Informationen oder einen Installationservice benötigen.

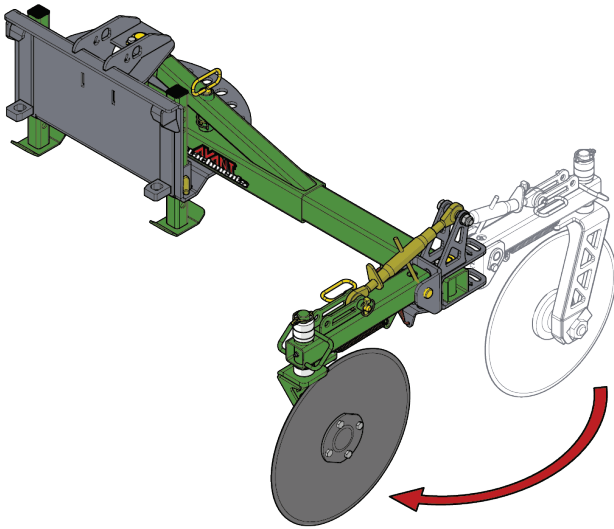
- 1 Entfernen Sie die Abdeckung (1) und lösen Sie die Zugfeder (2).



- 2 Lösen Sie die Befestigungsschrauben der Halterung (3) und des Oberlenkers (4) und entfernen Sie diese. Heben Sie die Bürstenbaugruppe mithilfe einer Hebevorrichtung ab.

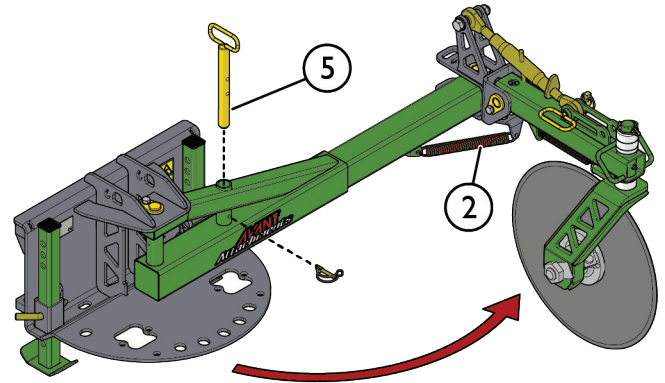


- 3 Drehen Sie den Schneidkopf um etwa 180 Grad auf die andere Seite des Schneidarms.



- 4 Entfernen Sie den Verriegelungsbolzen (5) und drehen Sie den Schneidarm in die gewünschte Position auf der linken Seite. Verriegeln Sie die Arme mit dem Bolzen (5).

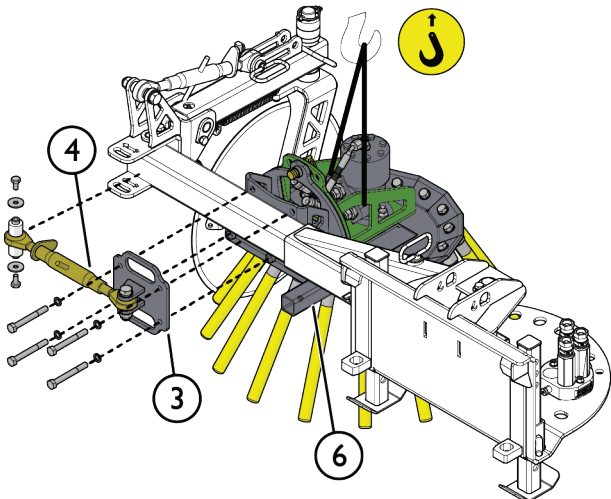
Setzen Sie die Zugfeder (2) wieder ein.



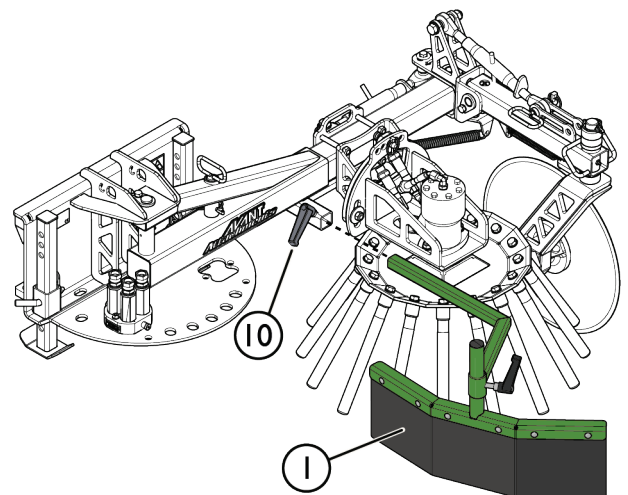
- 5 Drehen Sie die Halterung (6) in die andere Richtung.

Bringen Sie die Bürstenbaugruppe wieder an, indem Sie die obere Verbindung (4) befestigen und die Schrauben der Halterung (3) anziehen, wie in der nebenstehenden Abbildung gezeigt.

Verwenden Sie eine Hebevorrichtung, um den Einbau zu erleichtern.

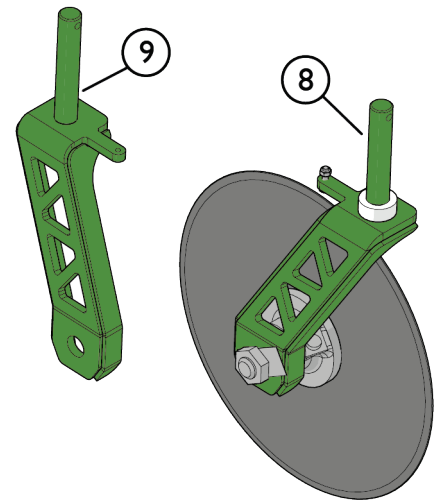
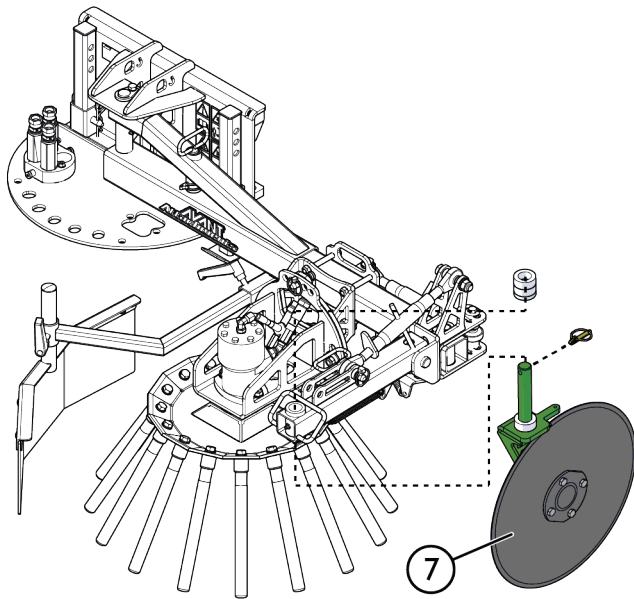


- 6 Lösen Sie die Abdeckung (1) aus ihrer Befestigung und bringen Sie sie umgekehrt an. Bringen Sie die Abdeckung (1) wieder am Schneidarm an. Montieren Sie den Handhebel (10) am anderen Ende der Halterung, wie in der Abbildung unten gezeigt.



7 Lösen Sie den Verriegelungsbolzen und entfernen Sie den Schneidkopf (7).

8 Ersetzen Sie die rechte Halterung (8) durch die linke Halterung (9). Bringen Sie den Schneidkopf (7) wieder an. Verriegeln Sie den Schneidkopf mit dem Verriegelungsbolzen.



9 Schließen Sie die Hydraulikschläuche in unterschiedlicher Reihenfolge an. Siehe Seite 31.

## 7.6 Entsorgung am Ende der Lebensdauer

Wenn das Anbaugerät am Ende seiner Lebensdauer angekommen ist, muss es ordnungsgemäß recycelt und entsorgt werden. Demontieren Sie das Anbaugerät und trennen Sie die unterschiedlichen Materialien, wie etwa Kunststoff, Stahl, Gummi und Öle. Lassen Sie alle Öle ab, sammeln Sie sie und handhaben Sie sie gemäß den geltenden örtlichen Vorschriften. Lassen Sie Öl oder andere Materialien niemals in die Umwelt ab.

Recyceln Sie jedes Material, indem Sie es an einer geeigneten Sammelstelle abgeben. Lassen Sie das Recycling nach Möglichkeit von einem Entsorgungsunternehmen durchführen.

## **8. Garantiebestimmungen**

---

Avant Tecno Oy gewährt eine Garantie von einem Jahr (zwölf Monate) ab dem Kaufdatum des von ihm hergestellten Anbaugeräts.

### **Die Garantie deckt folgende Reparaturkosten:**

- Die Arbeitskosten sind gedeckt, wenn die Reparatur nicht im Werk durchgeführt wird.
- Im Werk werden defekte Komponenten oder Verbrauchsmaterialien ausgetauscht.

Das Werk kann in besonderen Fällen, die im Voraus vereinbart wurden, den Preis der vom Kunden gekauften Komponenten rückerstatten.

### **Die Garantie deckt nicht:**

- Normale Wartungsarbeiten oder dafür erforderliche Teile und Verbrauchsmaterialien
- Schäden durch unsachgemäße Betriebsbedingungen oder Anwendungen, Nachlässigkeit, strukturelle Änderungen, die ohne Zustimmung von Avant Tecno Oy durchgeführt wurden, die Verwendung von Nicht-Originalersatzteilen oder eine ausbleibende Wartung
- Folgen eines Defekts, wie etwa eine Arbeitsunterbrechung oder andere mögliche zusätzliche Schäden
- Reise und/oder Versandkosten in Zusammenhang mit der Reparatur

FI	EY-vaatimustenmukaisuusvakuutus	Alkuperäinen kieliversio
SE	EG-försäkran om överensstämmelse	Originalversion
EN	EC Declaration of Conformity	Original language
DE	EG-Konformitätserklärung	Übersetzung des Originaldokuments



Valmistaja / Tillverkare / Manufacturer / Hersteller  
Osoite / Adress / Address / Adresse

AVANT TECNO OY  
Ylötie 1  
33470 YLÖJÄRVI,  
FINLAND

Vakuutamme täten, että alla mainitut tuotteet täyttävät konedirektiivin turvallisuus- ja terveysvaatimukset (direktiivi 2006/42/EY muutoksineen). Seuraavia yhdenmukaistettuja standardeja on sovellettu /

Vi försäkrar härmed att nedan beskrivna produkter överensstämmer med hälso- och säkerhetskrav i EG-maskindirektiv (EG-direktiv 2006/42/EG som ändrat). Följande harmoniserade standarder har tillämpats /

We hereby declare that the products listed below are in conformity with the provisions of the Machinery Directive (directive 2006/42/EC as amended). The following harmonized standards have been applied:

Wir erklären hiermit, dass die im Folgenden aufgelisteten Produkte den Bestimmungen der Maschinenrichtlinie (Richtlinie 2006/42/EG in der jeweils gültigen Fassung) entsprechen. Es wurden folgende harmonisierten Normen angewendet:

SFS-EN ISO 12100, SFS-EN ISO 4413

Mallit / Modeller / Models / Modelle

Avant	
Hydraulitoiminen reunaleikkuri; Avant-kuormaajan työlaite Hydraulisk kanttrimmare; arbetsredskap för Avant lastare Hydraulic edge trimmer; attachment for Avant loaders Kantentrimmer mit Wildkrautbürste; Anbaugerät für Avant-Lader	A446497



6.9.2021 Ylöjärvi, Finland

Risto Käkelä,  
Toimitusjohtaja / Verkställande direktör /  
Managing Director / Geschäftsführer





**AVANT<sup>®</sup>**